

Costruzione banchi sega
spaccalegna idraulici

Rosselli

*Construction of Bench Saws and
Hydraulic Wood Splitting
Equipment*

Libretto uso e manutenzione

Instruction and Maintenance Booklet

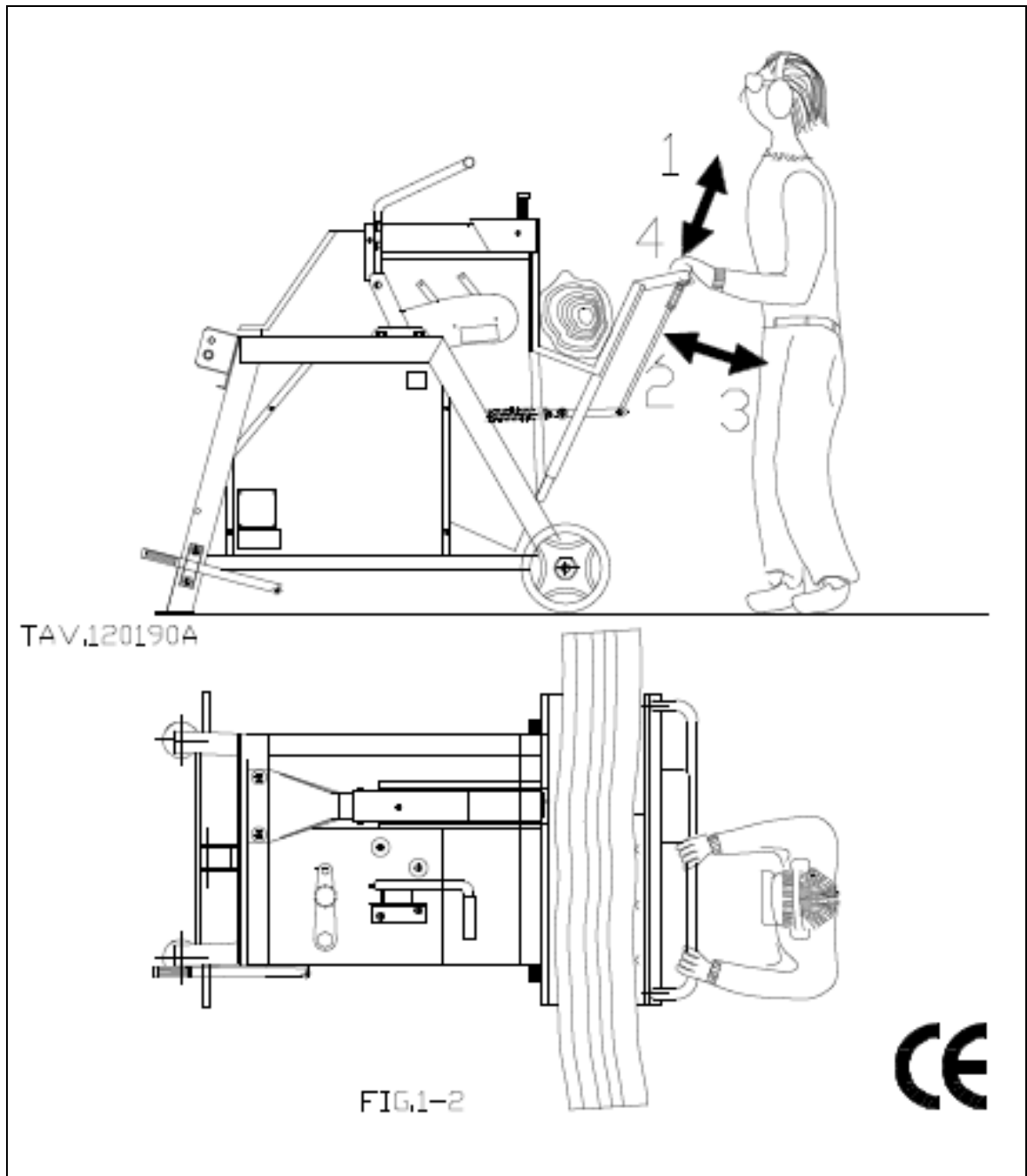
**BANCO SEGA
BENCH SAW**

MODELLO

MODELS

GRIZZLY 600R

GRIZZLY 700R



Versione xvI

LINGUA ORIGINALE ITALIANO
TRANSLATED FROM ITALIAN TO ENGLISH

Rosselli, La ringrazia di aver acquistato un prodotto della sua gamma e La invita alla lettura del presente libretto.

All'interno, troverà tutte le informazioni necessarie per un corretto utilizzo della macchina acquistata; si prega pertanto l'utente di seguire attentamente le avvertenze contenute e leggerlo in ogni sua parte. Si prega inoltre di conservare il libretto in luogo adatto a mantenerlo inalterato.

Il contenuto di questo manuale può essere modificato senza preavviso, nè ulteriori obblighi, al fine di includere variazioni e miglioramenti alle unità già inviate.

E' vietata la riproduzione o la traduzione di qualsiasi parte di questo libretto senza preavviso scritto del proprietario.

Indice generale:

Capitolo	Descrizione	Pagina
1.	Introduzione.....	4
2.	Caratteristiche tecniche Generali.....	4
3.	Avvertenze generali.....	5
3.1	Alimentazione.....	5-6
3.2	Norme di lavoro per l'operatore.....	7
3.3	Arresto della macchina.....	8
3.4	Trasporto e movimentazione.....	9-10
4.	Avviamento e Messa in marcia.....	11
4.1	Installazione e controlli preliminari.....	11
4.2	Modalità per la messa in marcia per GRIZZLY 600R \ 700R.....	11-12
5.	Norme generali di utilizzo.....	12
5.1	Modalità d'uso.....	12
5.2	Avvertenze particolari.....	12
5.3	Fine lavoro.....	13
6.	Manutenzione.....	13
6.1	Manutenzione generale.....	13-14
6.2	Sostituzione del disco di taglio.....	14
6.3	Tensionamento delle cinghie.....	15
6.4	Sostituzione del cavo di azionamento.....	16
6.5	Sostituzione del freno dal dispositivo di sicurezza.....	16-17
6.6	Sostituzione dei listelli di guida tavolo e listello protezione.....	18
6.7	Ricambi.....	19
6.8	Garanzia.....	19
7.	Marchi e certificazioni.....	19
8.	Disegno esplosivo.....	36-38-40
9.	Ricambi ed accessori.....	37-39-41
10.	Descrizione ed utilizzo degli optional.....	42-43
11.	Descrizione adesivi.....	44-45
12.	Listelli di ribambio.....	46
	Dichiarazione di conformità.....	47

Rosselli thanks you for buying one of the products of our range and kindly invite you to read this booklet. You will find all the information you require for the correct use of the product you have purchased. We would ask you to take a special notice of the safety and of the other warnings and to read the whole booklet carefully. You should in any case keep this booklet in a safe place which is also convenient for easy reference. We reserve the right to change the contents of this booklet without notice or without incurring additional liability for the purpose of making changes to, and improving the performance of products already delivered. It is forbidden to reproduce or translate this booklet without the prior written permission of the owner.

Contents:

Chapitre	Description	Page
1.	<i>Introduction.....</i>	20
2.	<i>General Technical Characteristics.....</i>	20
3.	<i>General Warnings and Notices.....</i>	21
3.1	<i>Power Supply.....</i>	21-22
3.2	<i>Working Rules for Operator.....</i>	23
3.3	<i>Stop the machine.....</i>	24
3.4	<i>Transport and handling.....</i>	25-26
4.	<i>Starting Operations.....</i>	27
4.1	<i>Installation, Preliminary Checks.....</i>	27
4.2	<i>Starting up for Model GRIZZLY and 600R \ 700R.....</i>	27-28
5.	<i>General Rules of Use.....</i>	28
5.1	<i>Methods of Use.....</i>	28
5.2	<i>Special Warnings.....</i>	28
5.3	<i>Finishing Operations.....</i>	29
6.	<i>Maintenance.....</i>	29
6.1	<i>General Maintenance.....</i>	29-30
6.2	<i>Replacement of cutting disk.....</i>	30
6.3	<i>Belts tension.....</i>	31
6.4	<i>Replacement of disconnection cable.....</i>	32
6.5	<i>Brake replacement from the safety device.....</i>	32-33
6.6	<i>Replacing the driving table and batten strips protection.....</i>	34
6.7	<i>Spare parts.....</i>	35
6.8	<i>Warranty.....</i>	35
7.	<i>Marks and Certifications.....</i>	35
8.	<i>Description and optional use.....</i>	36-38-40
9.	<i>Exploded diagram of machine.....</i>	37-39-41
10.	<i>Spare parts and accessories.....</i>	42-43
11.	<i>Description of self-sticking.....</i>	44-45
12.	<i>Replacement Strips.....</i>	46
	<i>Declaration of conformity</i>	47

1. INTRODUZIONE

La macchina descritta è un banco sega e serve per tagliare ceppi o pali di legno in pezzi adatti all'utilizzo di legna da ardere.

Il taglio del legno deve essere eseguito solo in senso trasversale, e non in senso longitudinale.

Il tavolo di lavoro è di forma tale da permettere solo il taglio trasversale.

2. CARATTERISTICHE TECNICHE GENERALI

Descrizione	unità misura	valori
Materiale lavorabile		Legno
Valori di rumorosità residua per macchina in lavoro (misurazione effettuata in conformità EN ISO 3746:1995) (Incertezza associata K = 4 dB)		
Livello potenza acustica (L _w A)	dB	109,7
Pressione acustica sul posto di lavoro (L _p A)	dB(A)	94,5
Valori di polveri prodotte per macchina in lavoro		
.a 0 C° e 760 mm/Hg.....	mg./Nm ³	29,2
Giri in entrata alla presa di forza	giri/min	540

“ I valori citati sono livelli di emissione e non sono necessariamente livelli di lavoro sicuri. Nonostante esista una correlazione tra livelli di emissione e di esposizione, ciò non può essere utilizzato in modo affidabile per determinare se sono richieste o meno ulteriori precauzioni. I fattori che influenzano il livello di esposizione attuale della forza lavoro includono le caratteristiche dell'ambiente di lavoro, le altre sorgenti di rumore ecc., cioè il numero di macchine e di altri processi adiacenti. Inoltre il livello di esposizione consentito può variare da Paese a Paese. Tuttavia queste informazioni consentono all' utilizzatore della macchina di effettuare una migliore valutazione del pericolo e del rischio”.

CARATTERISTICHE TECNICHE GRIZZLY 600R

Dimensioni piano di lavoro	mm	870x350
Diametro disco	mm	600
Diametro foro disco	mm	30
Profondità utile di taglio	mm	210
Dimensioni di ingombro: ALTEZZA	mm	1170
Dimensioni di ingombro: LARGHEZZA	mm	870
Dimensioni di ingombro: LUNGHEZZA	mm	1540
Peso complessivo	Kg	130

CARATTERISTICHE TECNICHE GRIZZLY 700R

Dimensioni piano di lavoro	mm	870x350
Diametro disco	mm	700
Diametro foro disco	mm	30
Profondità utile di taglio	mm	250
Dimensioni di ingombro: ALTEZZA	mm	1170
Dimensioni di ingombro: LARGHEZZA	mm	870
Dimensioni di ingombro: LUNGHEZZA	mm	1540
Peso complessivo	Kg	135

3 AVVERTENZE GENERALI

3.1 Alimentazione

(Tra parentesi si identificano i particolari come da disegno esploso paragrafo 9).

L'alimentazione della macchina deve essere effettuata secondo le istruzioni della Rosselli che, però, non è responsabile del collegamento. La sicurezza della macchina è efficace soltanto quando essa è correttamente collegata alla fonte di energia seguendo le seguenti istruzioni.

Prima di iniziare il lavoro (vedi figura 3 e 11), verificare che tutte le protezioni siano presenti ed efficaci. Eventuali componenti danneggiati o mancanti devono essere sostituiti con ricambi originali e correttamente installati. Collegare la macchina alle tre punte del trattore e fissare con le apposite spine (Pos.32) (Pos.46) del trattore (vedi figura 16).

Collegare (figura 4) l'albero cardanico prima alla macchina e dopodichè al trattore facendo bene attenzione che il perno che garantisce il bloccaggio dell'innesto sia nella giusta posizione e faccia il suo scatto. Il cardano deve essere fissato sull'alberino della macchina in modo che il pulsante a molla apposito ne garantisca il bloccaggio. La velocità di rotazione del cardano prodotta dal trattore deve essere di 540 giri/minuto e non superiore.

Usare il cardano compatibilmente alle dichiarazioni previste all'interno dello specifico libretto uso e manutenzione. Utilizzare cardano di categoria B2. Collegare al trattore tramite attacco a tre punti secondo norma ISO 730/3 per flangiatura terzo punto CAT.1.

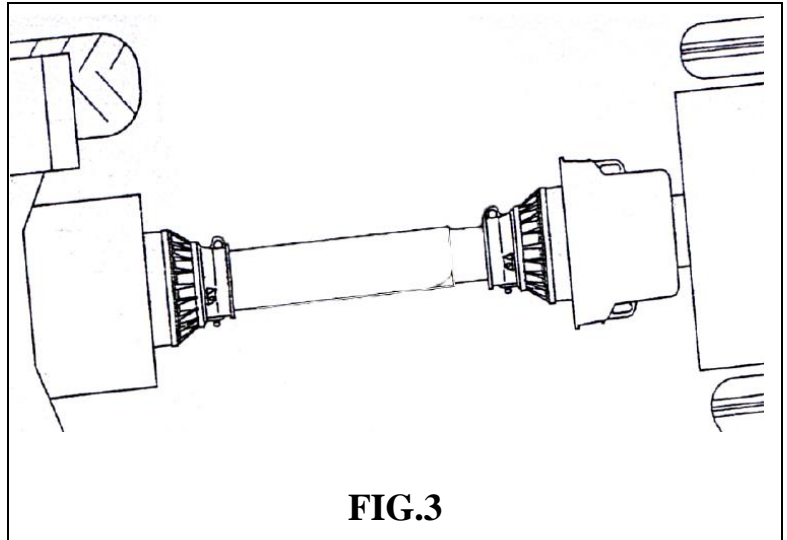


FIG.3

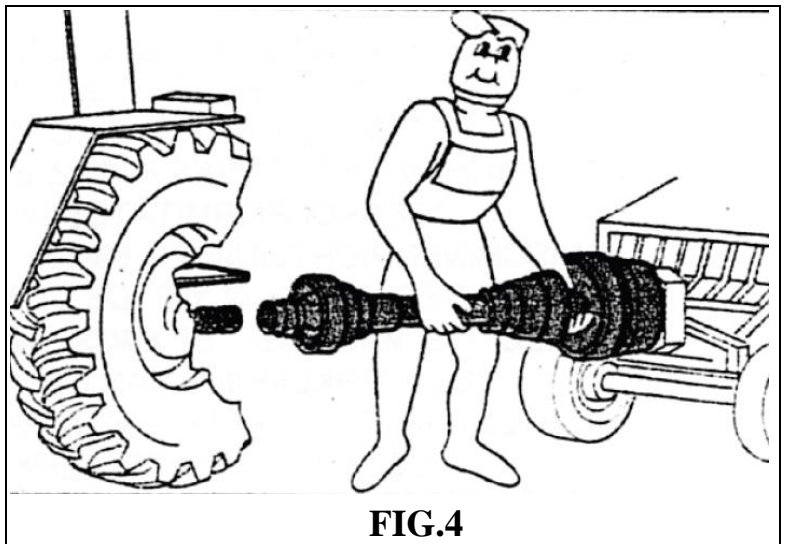


FIG.4

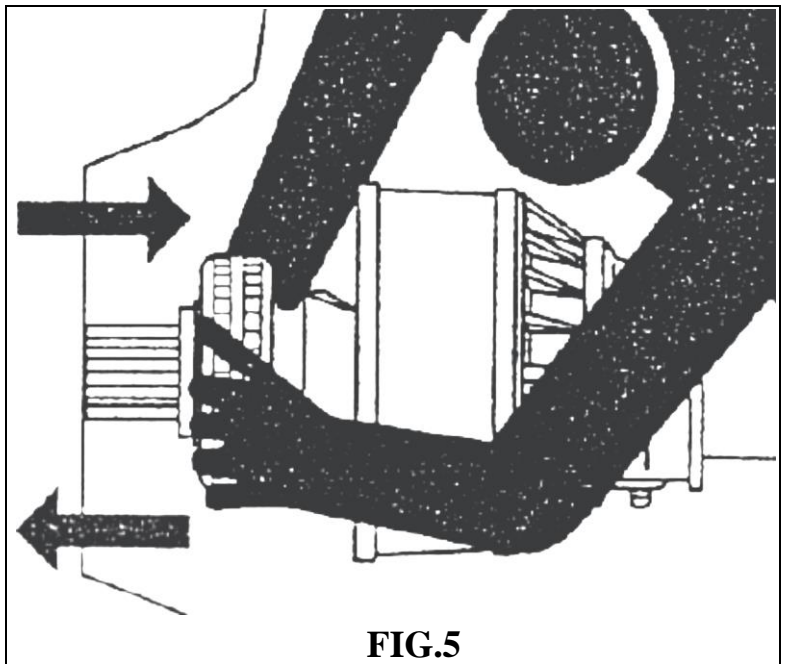
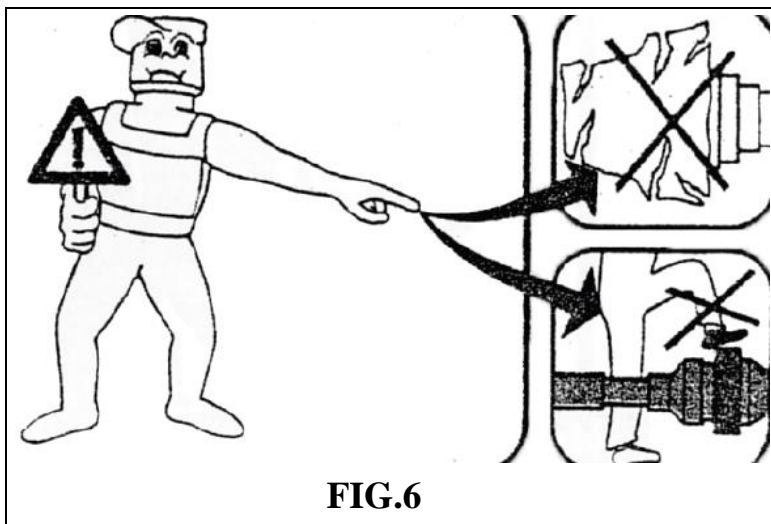


FIG.5

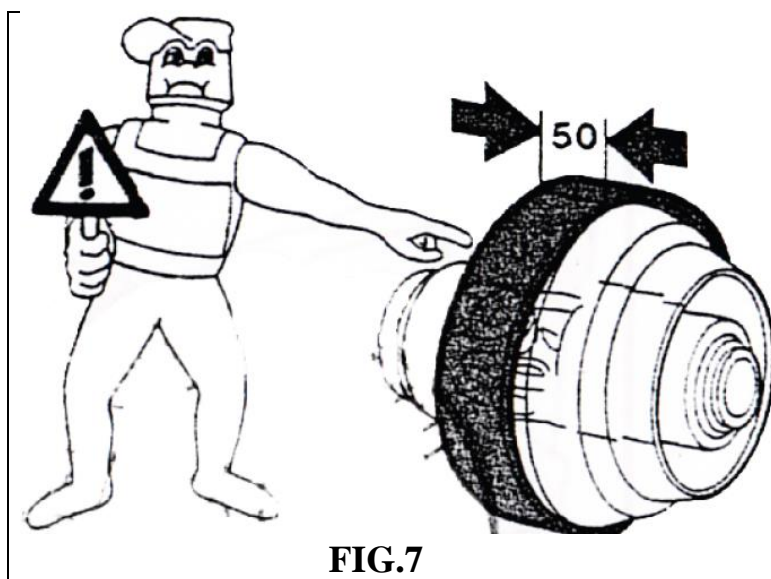
Prima di iniziare il lavoro, verificare che la trasmissione cardanica e la contro cuffia (pos.40) siano correttamente fissate.

Non utilizzare contro cuffie danneggiate.

Non utilizzare la contro cuffia e l'albero cardanico come predellino.



La contro cuffia deve sormontare la protezione dell'albero cardanico di almeno 50 mm.



3.2 Norme di lavoro per l'operatore

Prima di utilizzare la macchina, occorre aver letto e compreso il presente manuale in tutte le sue parti.

In caso di dubbi e perplessità non esitare a contattare ROSSELLI.

- Non indossare abiti slacciati.
- Indossare sempre dispositivi di protezione individuali quali guanti, occhiali, otoprotettori e mascherine di protezione dalla polvere.
- Si raccomanda di non usare la macchina in ambiente poco illuminato.
- Tenere le mani sulla maniglia di avanzamento del telaio basculante come illustrato in figura 1,2 e 8 durante le operazioni di taglio. In ogni caso, tenere le mani lontano dagli organi in movimento.
- Lasciare la maniglia solo alla fine della fase di taglio per lo scarico e carico della legna.

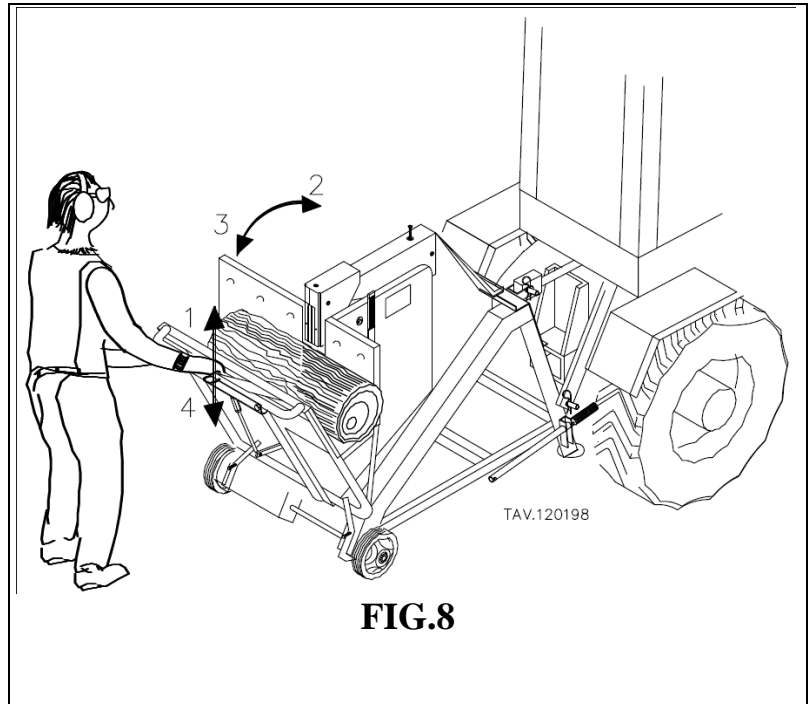


FIG.8

- Non effettuare riparazioni quando la macchina è in moto o quando è collegata al cardano.
- Occorre assicurarsi che il raggio d'azione dei piedi dell'operatore sia sempre libero da ogni intralcio ed ostacolo.
- Si raccomanda l'uso della macchina a persone adulte e responsabili ed in luogo inaccessibile ai bambini.
- La macchina è destinata all'uso di un solo operatore.
- Nel caso di presenza di più persone sul luogo di lavoro, si raccomanda di mantenere una opportuna distanza dall'operatore e dalla macchina al fine di evitare contatti casuali ed involontari con organi in movimento o residui di taglio.
- Conservare ed utilizzare secondo le indicazioni della norma CEI EN 60204-1 temperatura tra 5 e 40°C, umidità 70% e protetto da precipitazioni atmosferiche.
- **Non salire o appoggiare oggetti sulla cuffia di protezione per il cardano.**
- Non lavare la macchina con acqua dopo l'uso, utilizzare un panno umido.
- Non utilizzare solventi per pulire la macchina.
- Nel caso di utilizzo di aria compressa nella pulizia da residui di taglio premunirsi di occhiali ermetici e mascherina per le vie respiratorie, controllare che non vi siano altre persone nell'area circostante il lavoro.
- Controllare il perfetto funzionamento dei leveraggi, sistemi di protezione e d'arresto della macchina.
- La macchina è destinata all'utilizzo esterno.
- **Non riarmare il disinnesto a presa di forza del trattore in rotazione.**

3.3 Arresto della macchina.

(Tra parentesi si identificano i particolari come da disegno esplosivo paragrafo 9).

La macchina è fornita di disinnesto per fermare la rotazione del disco.

Nel caso si debba fermare la rotazione del disco (Fig.9) spingere la leva (Pos.130) con all'estremità la manopola (Pos.15) verso il retro della macchina, la macchina disinserirà la trasmissione del moto al disco, il quale si fermerà entro dieci secondi mentre l'albero di trasmissione dal trattore alla macchina rimarrà in movimento.

Nel caso la macchina impieghi più di dieci secondi dal momento in cui si disinnesta la trasmissione, caricare maggiormente (Fig.9) le due molle (pos.82 e 83) di disinnesto avvitando il dado (pos.8) sulla vite (Pos.87) che attraversano le molle.

Il riarmo del disinnesto deve avvenire a presa di forza del trattore disinserita.

Per riarmare il disinnesto disinserire la rotazione della presa di forza dal trattore e tirare la leva di (Fig.10) disinnesto verso la parte anteriore della macchina fino a fine corsa.

Il cavo in caso di usura o danneggiamento va sostituito seguendo le indicazioni del paragrafo 6.4.



3.4 Trasporto e movimentazione

(Tra parentesi si identificano i particolari come da disegno esploso capitolo 9).

Se il cardano viene lasciato inserito alla macchina, appoggiare l'estremità che era collegata al trattore all'apposito supporto del cardano sull'attacco a tre punte

Per trasportare la macchina si possono adottare vari metodi:

- Trasportare la macchina con l'ausilio di un trattore agganciato alla stessa tramite le tre punte (Fig.11).

- Un operatore può trasportarla usando le ruote (Fig.12).

Per caricarla e scaricarla da mezzi di trasporto tramite muletti sollevarla da sotto le traversine come da figura 13 con le forche il più aperte possibile.

TAV.120179

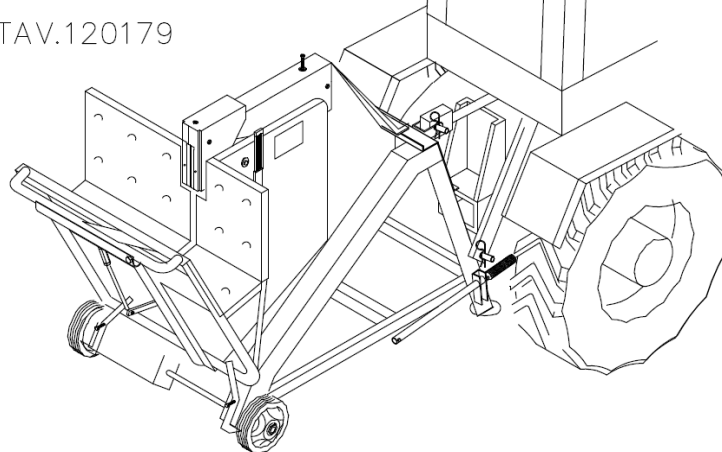


Fig.11

TAV.120178



Fig.12

TAV.120185

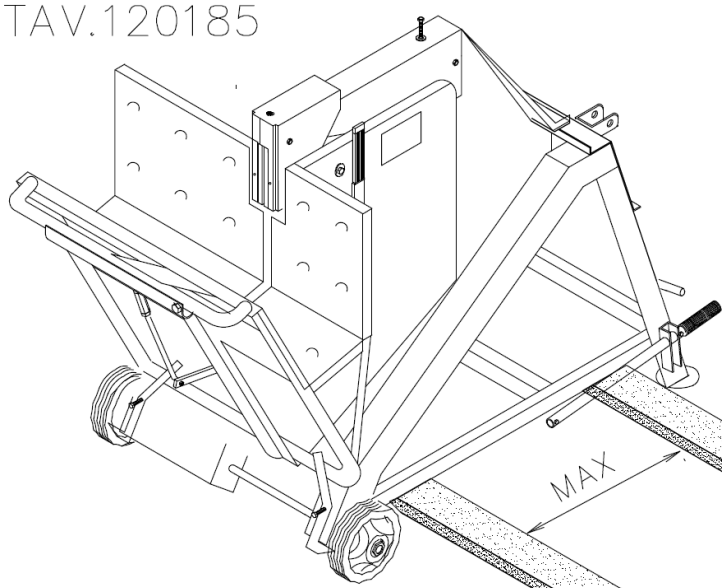
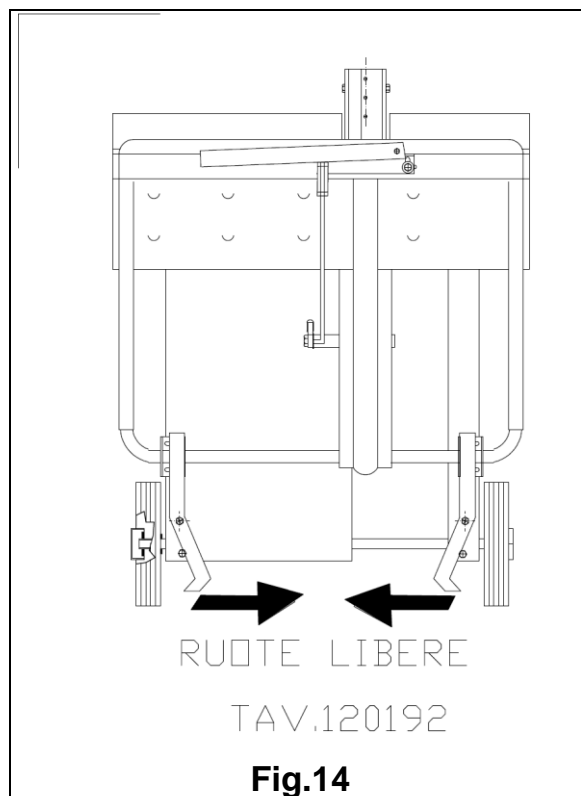
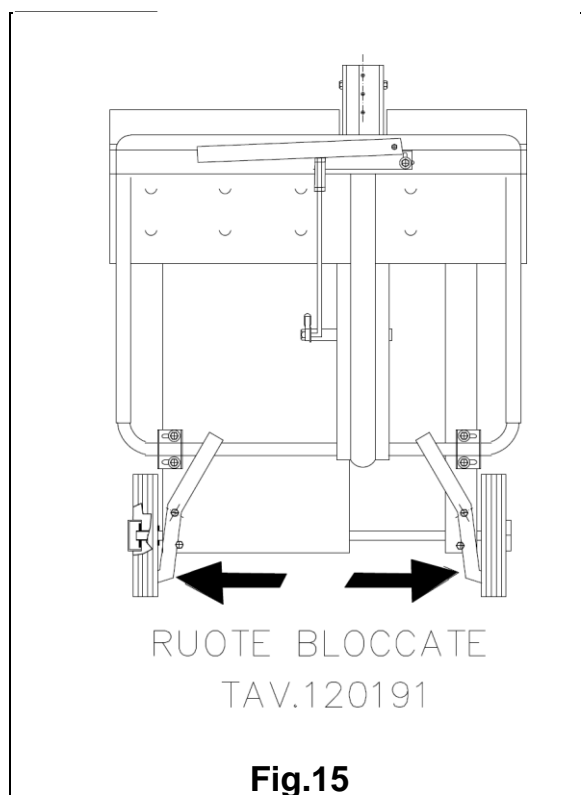


Fig.13

Prima di movimentare la macchina, posizionare le due leve (pos.24A - B) per sbloccare le ruote come in figura 14.



Dopo avere posizionato la macchina pronta per le operazioni di taglio, impedire il movimento della macchina ruotando le due leve (pos.24A - B) tra i raggi delle ruote come in figura 15.



4 AVVIAMENTO E MESSA IN MARCIA

4.1 Installazione e controlli preliminari

(Tra parentesi si identificano i particolari come da disegno esploso capitolo 9).

Durante il trasporto della macchina sul posto di lavoro, se il cardano viene lasciato innestato alla macchina durante il trasporto, provvedere ad appoggiarlo sul gancio (pos.47 Fig.16) ricavato sull'attacco a tre punte per evitare eventuali danneggiamenti.

Prima di effettuare l'innesto con l'albero cardanico e di avviare la macchina, sono necessarie le seguenti operazioni preliminari:

1. Collocare la macchina su un piano ben stabile e orizzontale al fine di assicurare un appoggio ottimale.
2. Impedire il movimento della macchina ruotando le due leve (pos.24A - B) tra i raggi delle ruote.
3. Controllare che il disco di taglio sia in buone condizioni di affilatura.
4. Controllare che il dado che fissa il disco di taglio (pos.49 dell'elenco ricambi) tra le flange (pos.50A/B e pos.90A/B) sia serrato in modo sufficiente per garantire il bloccaggio del disco stesso.
5. Controllare che la vite M8X35 UNI 5739 (pos.13) faccia presa nella protezione basculante (pos.65A/B) in modo che l'avanzamento del telaio basculante (pos.4) sia possibile solo premendo la maniglia sblocca basculante (pos.115).

4.2 Modalità per la messa in marcia per GRIZZLY 600R / 700R

(Tra parentesi si identificano i particolari come da disegno esploso capitolo 9).

1. Collegare la macchina alle tre punte del trattore e fissare con le apposite spine (Pos.32) (Pos.47) del trattore.
2. Collegare l'albero cardanico prima alla macchina e dopodichè al trattore facendo bene attenzione che il perno che garantisce il bloccaggio dell'innesto sia nella giusta posizione e faccia il suo scatto. Fissare la catena (Pos.B) del cardano alla struttura del banco in modo che non permetta la rotazione della protezione del cardano stesso.
3. Controllare che la leva di disinnesto (Pos.130) sia in posizione di rotazione del disco con la manopola (Pos.15) verso la postazione di lavoro dell'operatore e nel caso sia disinnestata provvedere al suo innesto tirando la leva (Pos.130 Fig.10).

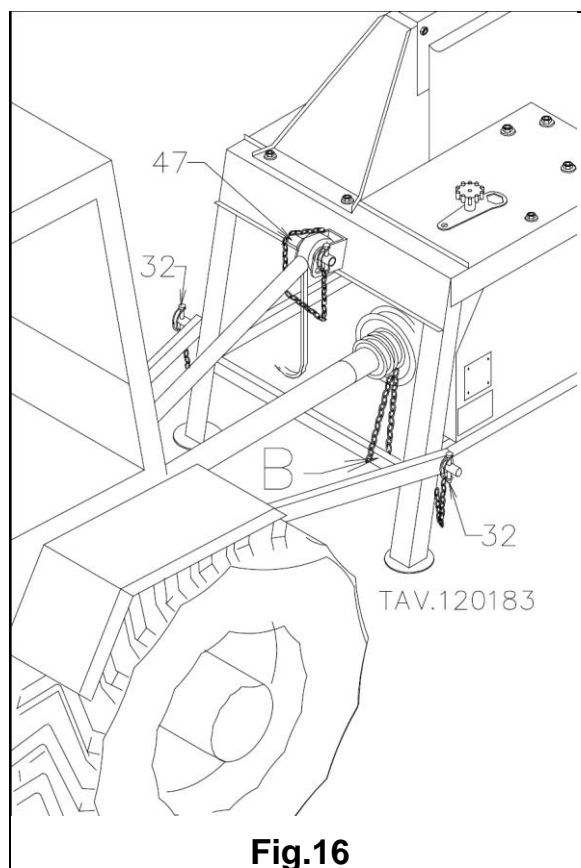


Fig.16

Evitare di innestare in disinnesto con la presa di forza in movimento.

4. Per avviare la macchina accendere il trattore e attivare la presa di forza.
5. Giri in entrata alla presa di forza : obbligatorio 540 giri/minuto.



5 NORME GENERALI DI UTILIZZO

5.1 Modalità d'uso

(Tra parentesi si identificano i particolari come da disegno esploso capitolo 9).

Dopo aver predisposto la macchina al normale funzionamento, (vedi cap. 4), si può procedere al suo utilizzo. La macchina è adatta ad effettuare il taglio di legna da ardere su pezzi di lunghezza contenuta (**Si consiglia di mantenere la lunghezza totale del pezzo, inferiore a 2m o 100kg, da tagliare o, comunque, di far attenzione a non compromettere la stabilità della macchine e di diametro superiore a sette centimetri. Il diametro massimo deve essere di 15,5 centimetri per il modello Grizzly 600R, e di 18,5 centimetri per il modello Grizzly 700R.**

Le fasi da seguire sono le seguenti:

1. Depositare il tronco sul banco di lavoro con disco da taglio non in movimento.
2. Assicurarsi della stabilità della macchina, quindi accendere il trattore ed attivare la presa di forza dal trattore.
3. L'operatore, dotato di guanti, otoprotettivi, occhiali di protezione e mascherina, preme e spinge in avanti la maniglia (pos.115) di avanzamento del telaio basculante (pos.4) (vedi fig.8).
4. Terminato il taglio del tronco, l'operatore dovrà aiutare la molla di richiamo del telaio basculante accompagnandolo nella corsa di ritorno.

5.2 Avvertenze particolari

(Tra parentesi si identificano i particolari come da disegno esploso capitolo 9).

In caso di pericolo spingere la leva del disinnesto di sicurezza (pos.16) verso la parte posteriore della macchina dopodichè disattivare la rotazione della presa di forza dal trattore.

Utilizzare il disinnesto di sicurezza solo per il tempo strettamente necessario per disinnestare la rotazione della presa di forza direttamente dal trattore.

Evitare di innestare il disinnesto con la presa di forza in movimento.

5.3 Fine lavoro

(Tra parentesi si identificano i particolari come da disegno esploso capitolo 9).

A fine lavoro svolgere le seguenti operazioni:

- Disinnestare la rotazione della presa di forza direttamente dal trattore senza utilizzare il dispositivo di sicurezza della macchina.
- Spegnerne il trattore.
- Scollegare il cardano, prima dal trattore ed in seguito dalla macchina.
- Scollegare l'attacco a tre punte.

Eseguire tale operazione anche nel caso in cui la macchina venisse lasciata inattiva per un periodo di tempo prolungato.

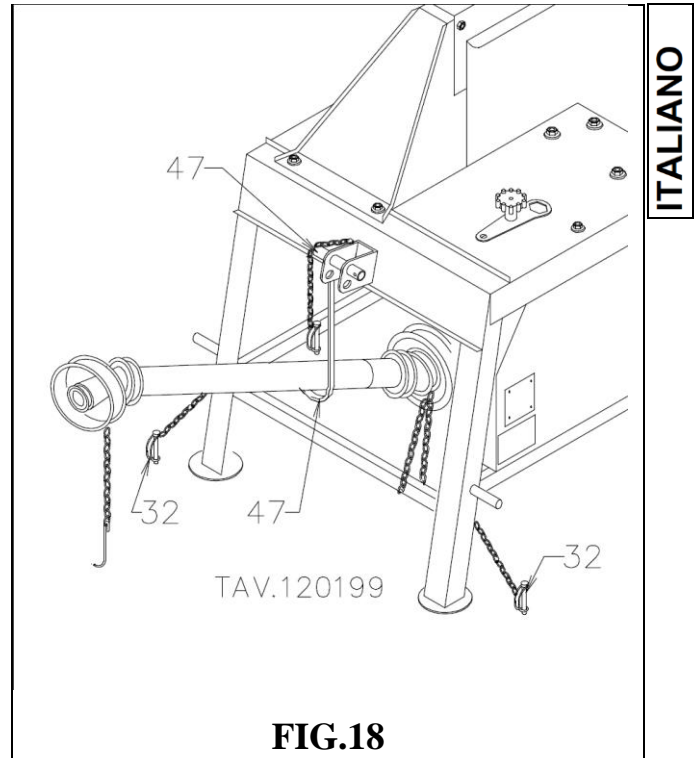


FIG.18

6 MANUTENZIONE

Prima di eseguire le operazioni di manutenzione è necessario togliere l'alimentazione alla macchina.

6.1 Manutenzione generale

(Tra parentesi si identificano i particolari come da disegno esploso capitolo 9).

Verificare periodicamente il livello dell'olio svitando il tappo a macchina in posizione di normale utilizzo ed eventualmente rabboccare facendo in modo che l'olio rimanga all'altezza del tappo (FIG.19)(Pos.A).

Cambiare l'olio ogni 500 ore di utilizzo sostituendolo con altro del tipo OLIO SAE 90.

Attenersi alle disposizioni ecologiche previste nel paese di utilizzo per quanto concerne l'uso e lo smaltimento degli oli.

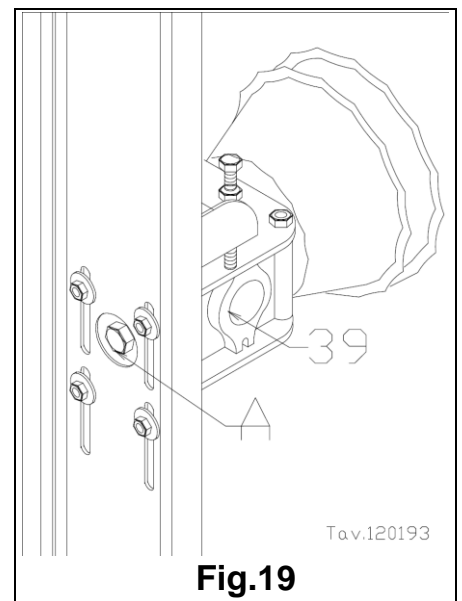


Fig.19

La macchina non necessita di particolari manutenzioni; tuttavia è buona norma seguire le avvertenze di seguito riportate.

- Conservare la macchina secondo le indicazioni della norma CEI EN 60204-1 temperatura tra 5° e 40°C e protetto da precipitazioni atmosferiche.
- Ungere periodicamente la lama con olio per evitare la formazione di ruggine.
- Provvedere periodicamente alla pulizia interna del carter di protezione del disco rimuovendo i residui del taglio.
- Sostituire i listelli di legno di guida del disco (pos.105-108) (vedi paragrafo 6.6) quando presentassero un consumo eccessivo.
- Verificare le buone condizioni dello stato di affilatura del disco, provvedendo alla sua sostituzione quando la dimensione esterna è di circa 30 mm inferiore a quella originale o quando abbia subito danni durante l'uso.

- Verificare l'efficienza delle molle di richiamo (pos. 22, 58, 75, 82, 83 ,110 dell'elenco ricambi).
- Pulire dalla polvere il disinnesto tramite aria compressa.
- Verificare che la frenatura della macchina non sia superiore a 10 secondi, altrimenti procedere con la regolazione del dispositivo di frenatura seguendo le istruzioni del paragrafo 3.3.
- Verificare il consumo del freno del dispositivo di sicurezza (pos.59 dell'elenco ricambi), sostituirlo con uno dello stesso modello comunque dopo 3000 frenature, o qualora sia di spessore inferiore ad 1mm o sia visibilmente rovinato. Seguire le istruzioni del paragrafo 6.5.
- Verificare le buone condizioni delle cinghie di trasmissione (pos.63), nel caso non siano in cattivo stato, procedere alla sostituzione seguendo le istruzioni del paragrafo 6.3.
- Verificare le buone condizioni delle protezioni, e nel caso di danneggiamenti, non utilizzare la macchina e contattare il costruttore ROSSELLI.

6.2 Sostituzione del disco di taglio.

(Tra parentesi si identificano i particolari come da disegno esploso capitolo 9).
Per provvedere alla sostituzione del disco, è necessario:

1. Arrestare la macchina e togliere l'alimentazione (disattivare la presa di forza del trattore e scollegare il cardano dalla macchina).
2. Spingere la leva (pos.16) verso il retro della macchina in modo che sia completamente abbassata, così che l'albero porta disco sia frenato.
3. Svitare il pomello (pos.91) che fissa la chiave (pos.92).
4. Svitare le viti (pos.70) di chiusura del carter (pos.71) con l'apposita chiave.
5. Sfilare il carter superiore verso l'alto (pos.71).
6. Svitare la vite (pos.121), svitare il dado (pos.27) e sfilare la barra filettata (pos.119) dalla asta (pos.126).
7. Far basculare a terra il telaio basculante (pos.4).
8. Infilare la chiave nel dado M 27 destro (pos.49).
9. Battendo col martello sulla chiave accertarsi che il dado non sia bloccato (occorre ricordare che il dado deve essere svitato con lo stesso senso di rotazione del disco).
10. Sostituire il disco (ricordiamo di utilizzare solo lame conformi alla norma EN 847-1).
11. Verificare l'orientamento dei denti del disco con quello di fig.20 o mediante l'adesivo posto sul carter.
12. Serrare il dado e accertarsi che il serraggio di questo sia sufficiente per garantire il serraggio del disco.
13. Chiudere il carter (pos.71) avvitando le viti di fissaggio (pos.70).

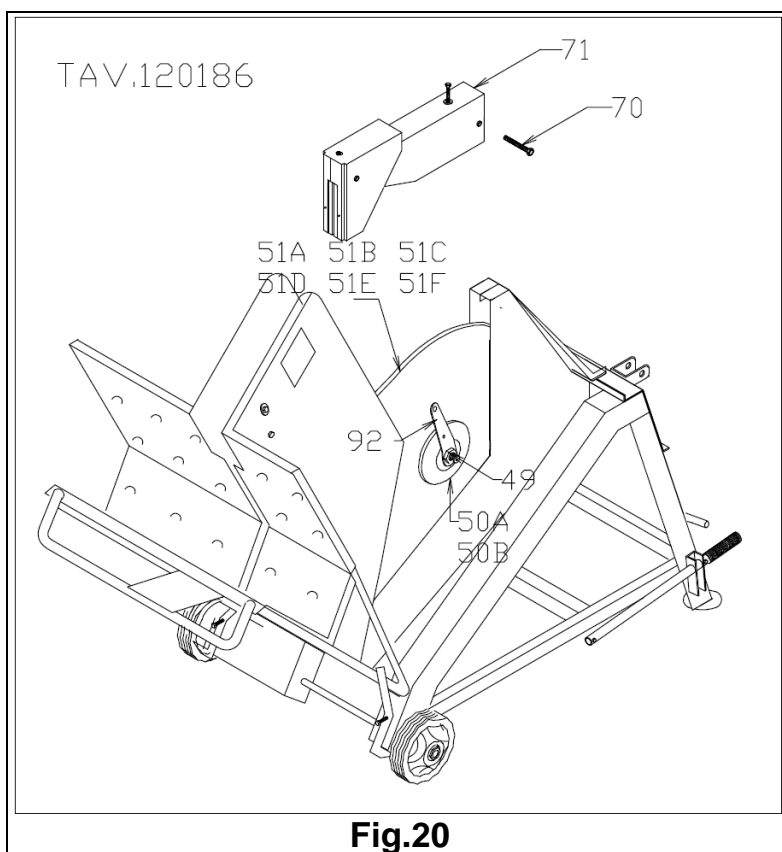


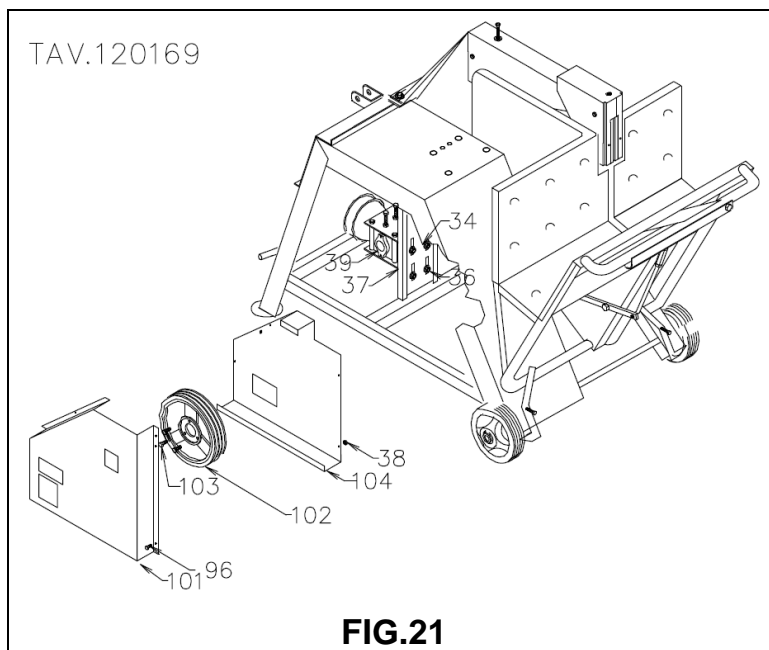
Fig.20

6.3 Tensionamento delle cinghie.

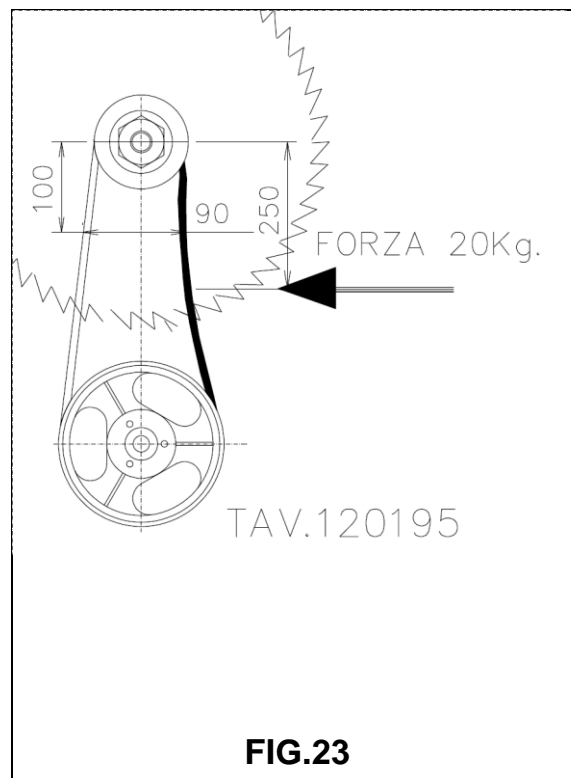
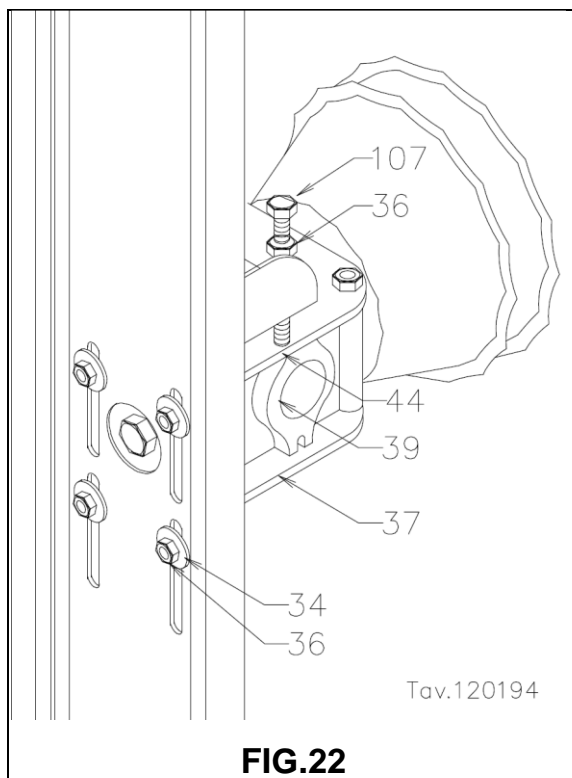
(Tra parentesi si identificano i particolari come da disegno esploso capitolo 9).

Per provvedere al tensionamento delle cinghie, è necessario:

1. Arrestare la macchina e toglierle l'alimentazione (disattivare la presa di forza del trattore e scollegare il cardano dalla macchina).
2. Svitare le viti imperdibili (pos.96) e smontare il carter di protezione cinghie (pos.101).
3. Le cinghie (pos.63) per avere una corretta tensionatura devono avere una distanza di 90 mm applicando una forza di 20Kg come in figura 23.
4. Per tendere le cinghie bisogna allentare le quattro viti (pos.33) di fissaggio del gruppo.
5. Avvitare le due viti (pos.107) in modo da far arretrare il gruppo fino ad una nuova posizione che permetta alle cinghie di essere ben tese.
6. Fissare le due viti (pos.107) con l'aiuto dei due dadi (pos.36) e stringere le viti di fissaggio del gruppo.
7. Rimontare il carter copricinghie avvitando bene fino in fondo le viti imperdibili (pos. 96).



N° 3 CINGHIE TRAPEZOIDALI A51

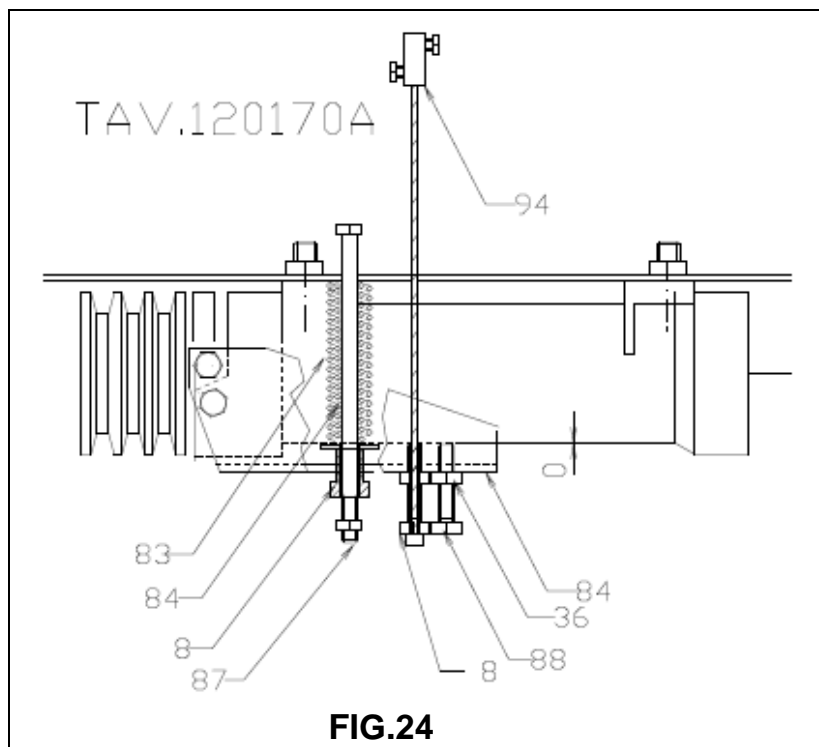


6.4 Sostituzione del cavo di azionamento.

(Tra parentesi si identificano i particolari come da disegno esploso capitolo 9).

Per sostituire il cavo di azionamento del disinnesto si esegue quanto di seguito riportato:

1. Svitare il morsetto serrafilo (Pos.94).
2. Dalla leva di azionamento (pos.130) estrarre il cavo di azionamento (Pos.6) da sostituire.
3. Prendere un cavo dello stesso tipo e diametro ed ingrassarlo dopodichè infilarlo attraverso il registro sulla leva di azionamento (Pos.8), e farlo passare attraverso il foro nella lamiera del disinnesto (Pos.84) infine attraverso il foro ricavato nella vite (Pos.129) ed infilarli il morsetto serrafilo (Pos.94) senza avvitarlo.
4. Abbassare la leva di disinnesto (Pos.130) in posizione di disinnesto ed avvitarlo il morsetto serrafilo facendo in modo che il cavo presenti una leggera tensione.
5. Tirare la leva di disinnesto (Pos.130) in modo che la struttura del movimento del freno (Pos.84) nell'estremità non incernierata si alzi fino contro il supporto portadichi (Pos.55), se necessario regolare tramite i registri fino a portarla con l'estremità contro il supporto portadischi.



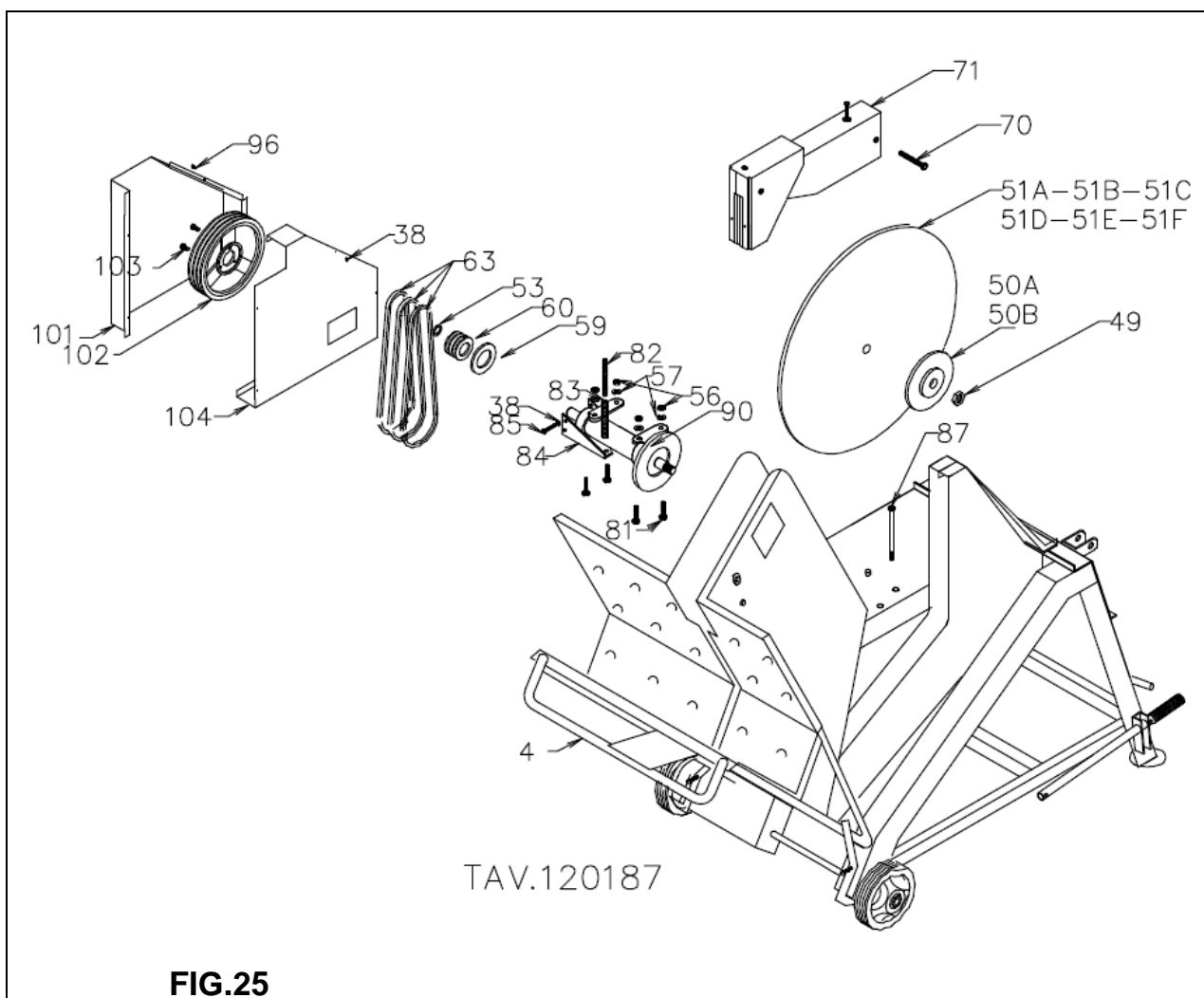
6.5 Sostituzione del freno dal dispositivo di sicurezza.

(Tra parentesi si identificano i particolari come da disegno esploso capitolo 9).

Per sostituire il freno dal dispositivo di sicurezza qualora fosse consumato bisogna seguire il procedimento per la sostituzione del disco come illustrato nel paragrafo 6.2, e per togliere le cinghie come illustrato nel paragrafo 6.3.

1. Arrestare la macchina e togliere l'alimentazione (disattivare la presa di forza del trattore e scollegare il cardano dalla macchina).
2. Azionare la leva del disinnesto di sicurezza in posizione di frenatura e svitare il morsetto serrafilo (pos.94) dal cavo (pos.6), dopodichè sfilare il cavo dalla struttura del banco e dal foro nella lamiera del disinnesto (pos.84).
3. Svitare il dado e togliere la vite (pos.87) per liberare le molle (pos.82-83) del disinnesto.
4. Svitare le viti (pos.81) che tengono bloccato il supporto portadisco (pos.55) ed estrarlo dalla struttura del banco sega.
5. Con l'ausilio di un paio di pinze da seeger togliere il seeger (pos.53) dall'estremità dell'albero porta disco e sfilare la puleggia (pos.60).
6. Controllare l'integrità dell'innesto, togliere le viti e i dadi che fissano il freno (pos.59) alla leva di disinnesto (pos.84) e sfilarlo.
7. Sostituire il freno con un nuovo e riavvitare le viti nella posizione precedente.
8. Pulire la bussola all'interno della puleggia ed ingrassarla, facendo attenzione a non ungerla il

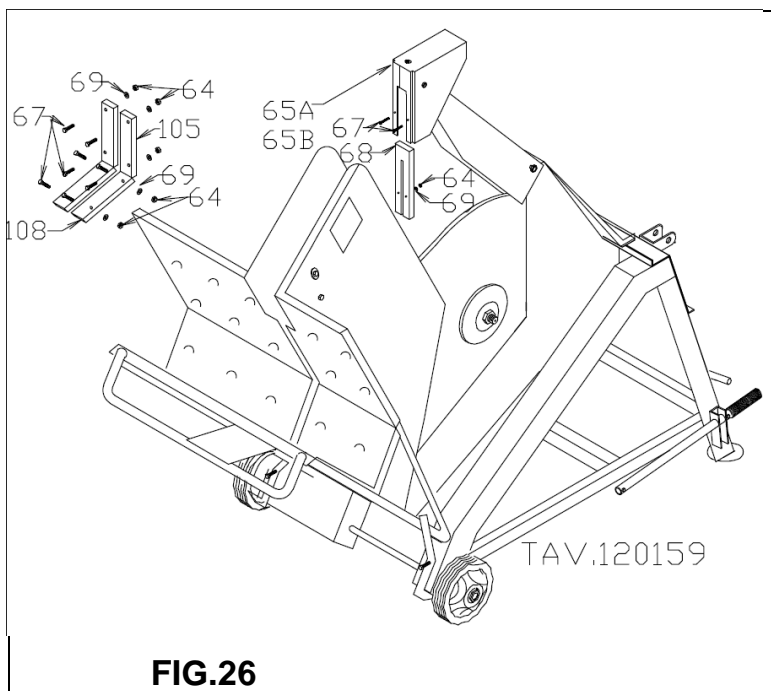
- disco del freno o le gole in cui stanno le cinghie.
9. Infilare la puleggia sull'albero portadisco e rimettere il seeger all'albero.
 10. Rimettere il supporto nella struttura del banco sega.
 11. Infilare la vite (pos.87) e mettere le molle (pos.82-83), stringere le molle.
 12. Avvitare le viti di fissaggio (pos.81).
 13. Montare il cavo (pos.6) e bloccarlo tramite il morsetto serrafilo (pos.94).
 14. Montare le cinghie e chiudere il carter copri-cinghie.
 15. Tirare la leva di disinnesto (Pos.16) in modo che la struttura del movimento del freno (Pos.84) nell'estremità non incernierata si alzi fino contro il supporto portadischi (Pos.55), se necessario regolare tramite i registri fino a portarla con l'estremità contro il supporto portadischi.
 16. Montare il disco e la protezione superiore.



6.6 Sostituzione dei listelli di guida tavolo e listello protezione.

(Tra parentesi si identificano i particolari come da disegno esploso capitolo 9).

Per sostituire il listello protezione basculante (pos.68) e listelli protezione superiore (pos.105) e inferiore (pos.106) qualora fossero consumato bisogna seguire come di seguito (vedi Fig.26):



1. Arrestare la macchina e togliere l'alimentazione (disattivare la presa di forza del trattore e scollegare il cardano dalla macchina).
2. Spingere la leva di disinnesto (pos.16) verso il retro della macchina in modo che sia completamente abbassata.
3. Premere con entrambe le mani la maniglia sblocca basculante (pos.115) e far avanzare il basculante (pos.4).
4. Sollevare verso l'alto la protezione basculante (pos.65A/B) e rilasciare il telaio basculante (pos.4).
5. Svitare i dadi M5 UNI5588 (pos.64) e sfilare le viti 5X30 UNI5731 (pos.67) dai listelli.
6. Sostituire il listello protezione basculante (pos.68) con uno nuovo avente le stesse dimensioni.
7. Infilare le viti 5X30 UNI5731 (pos.67) nei listelli ed avvitare i dadi M5 UNI5588 (pos.64).
8. Per procedere alla sostituire dei listelli protezione superiore (pos.105) e inferiore (pos.106) svitare il dado M8 UNI7474 (pos.27) e sfilate la barra filettata (pos.119) dall' asta grizzly (pos.126A/B).
9. Svitare la vita imperdibile M10X50 UNI5739 (pos.121).
10. Far basculare a terra il telaio basculante (pos.4).
11. Svitare i dadi M5 UNI5588 (pos.64) e sfilare le viti 5X30 UNI5731 (pos.67) dai listelli.
12. Sostituire i listelli di guida con nuovi.
13. Infilare le viti 5X30 UNI5731 (pos.67) nei listelli ed avvitare i dadi M5 UNI5588 (pos.64).
14. Far basculare il telaio basculante (pos.4) fino alla posizione originaria.
15. Avvitare la vita imperdibile M10X50 UNI5739 (pos.121) nel foro filettato del telaio basculante (pos.4).
16. Infilate la barra filettata (pos.119) nell'asta grizzly (pos.126A/B) ed avvitarvi il dado M8 UNI7474 (pos.27).
17. Abbassare la protezione basculante (pos.65A/B) e rilasciare il telaio basculante (pos.4) controllando che la vite M8X35 UNI 5739 (pos.13) faccia presa nella protezione basculante (pos.65A/B) in modo che l'avanzamento del telaio basculante (pos.4) sia possibile solo premendo la maniglia sblocca basculante (pos.115).

6.7 Ricambi.

In caso si verifichi il danneggiamento della macchina che non comprometta il regolare funzionamento della stessa, anche una volta riparata, si raccomanda di rivolgersi al più vicino rivenditore ROSSELLI di zona, il quale si occuperà della sostituzione del particolare con un altro originale.

Al momento dell'ordine specificare il modello della macchina che si trova inciso sulla targhetta di identificazione, l'anno di costruzione anch'esso impresso sulla stessa targhetta, specificare inoltre il codice del particolare dall'elenco ricambi, la descrizione del pezzo e il numero di pezzi necessari. Si raccomanda di fare eseguire interventi di sostituzione a persone competenti (rivenditori autorizzati) e nel caso la macchina presenti rotture di grave entità nel telaio evitare riparazioni che potrebbero compromettere l'indennità dell'operatore.

6.8 Garanzia.

La ditta garantisce il prodotto nuovo per un periodo di 24 (ventiquattro) mesi dalla data d'acquisto. La garanzia ha validità soltanto dopo un attento esame da parte della ditta costruttrice sulle parti difettose. La ditta non si assumerà responsabilità per danni, difetti o costi derivanti da uso improprio o scorretto della macchina o per riparazioni e modifiche fatte da persone non autorizzate. La garanzia non ha validità sui componenti quali dischi da taglio e rinvii ad angolo (con propria garanzia). La Ditta sostituisce soltanto le parti in garanzia escludendo qualsiasi costo o onere di trasporto o perdite di profitti diretti o indiretti.

7 MARCHI E CERTIFICAZIONI

I seguenti modelli sono stati oggetti all'esame CE del tipo in ottemperanza alla Direttiva 2006/42/CE. L'istituto che ha eseguito tale certificazione è:

ICEPI S.p.A. via Paolo Belizzi 29/31/33 29122 Piacenza (PC).

L'avvenuta certificazione è pubblicizzata dall'apposizione della targhetta raffigurata in fig.27 con marchio CE sulla macchina e dalla dichiarazione di conformità che accompagna il seguente libretto.

POS. 100A) Targhetta "CE+nome ditta" GRIZZLY600R

POS. 100B) Targhetta "CE+nome ditta" GRIZZLY700R

SEGA CIRCOLARE PER LEGNA DA ARDERE CIRCULAR SAW FOR FIREWOOD			
TIPO TYPE	GRIZZLY 600R		
	NUMERO DI SERIE SERIAL NUMBER		
ANNO DI COSTRUZIONE YEAR CONSTRUCTION	201-		
DIAMETRO DISCO DIAMETER DISK	MIN.570 MAX.600		
DIAMETRO FORO DISCO BORE DIAMETER DISK	30mm	PESO WEIGHT	130Kg
N°GIRI PRESA DI FORZA RPM CARDAN SHAFT	540 rpm		
N°GIRI DISCO DISK REVOLUTION	2000 rpm		
NON UTILIZZARE IN AMBIENTI CHIUSI THIS MACHINE SHALL NOT BE USED INDOORS			
			
Via Boccaccio, 2 - 42024 CASTELNOVO SOTTO (RE) ITALY			

SEGA CIRCOLARE PER LEGNA DA ARDERE CIRCULAR SAW FOR FIREWOOD			
TIPO TYPE	GRIZZLY 700R		
	NUMERO DI SERIE SERIAL NUMBER		
ANNO DI COSTRUZIONE YEAR CONSTRUCTION	201-		
DIAMETRO DISCO DIAMETER DISK	MIN.670 MAX.700		
DIAMETRO FORO DISCO BORE DIAMETER DISK	30mm	PESO WEIGHT	135Kg
N°GIRI PRESA DI FORZA RPM CARDAN SHAFT	540 rpm		
N°GIRI DISCO DISK REVOLUTION	2000 rpm		
NON UTILIZZARE IN AMBIENTI CHIUSI THIS MACHINE SHALL NOT BE USED INDOORS			
			
Via Boccaccio, 2 - 42024 CASTELNOVO SOTTO (RE) ITALY			

FIG. 27

1. INTRODUCTION

The machine described in this booklet is a bench saw for cutting tree trunks, logs and lengths of wood into short pieces which can then be used as fire-wood for stoves and fire-places. Wood cutting only has to be performed transversally, and not longitudinally. The shape of the work top only enables you to cut wood transversally.

2. GENERAL TECHNICAL CHARACTERISTICS

Description	unit of measure	values
Material to be worked		Wood
Values of residual noise machine work. (measurement taken accordingly EN ISO 3746:1995) (Associated uncertainty K = 4 dB)		
Sound power level (L _{WA})	dB	109.7
Acoustic pressure at work-place (L _{pA})	dB(A)	94,5
Production of dust by machine in operation		
.à 0 C° et 760 mm/Hg.....	mg./Nm ³	29,2
N°. of revolutions to the PTO (power take off)	TR/Min	540

“The values quoted are emission levels and are not necessarily safe working levels. Although there is a correlation between emission levels and exposure, this can not be used reliably to determine whether or not additional precautions are required. The factors that influence the level of current exposure of the workforce include the characteristics of 'working environment, other noise sources etc., Ie, the number of machines and other adjacent processes. Moreover, the permissible exposure level can vary from country to country. However, this information enables the user of the machine to make a better assessment of the danger and risk”.

TECHNICAL CHARACTERISTICS GRIZZLY 600R

Dimensions of work top	mm	870x350
Diameter disk	mm	600
Bore diameter disk	mm	30
Effective depth of cut	mm	210
Dimensions : HEIGHT	mm	1108
Dimensions : WIDTH	mm	870
Dimensions : LENGHT	mm	1540
Total weight	Kg	130

TECHNICAL CHARACTERISTICS GRIZZLY 700R

Dimensions of work top	mm	870x350
Diameter disk	mm	700
Bore diameter disk	mm	30
Effective depth of cut	mm	250
Dimensions : HEIGHT	mm	1108
Dimensions : WIDTH	mm	870
Dimensions : LENGHT	mm	1540
Total weight	Kg	135

3 GENERAL NOTICES AND WARNINGS

3.1 Power source.

(Spare parts are identified in special exploded in paragraph 9).
This machine must be plugged to the power source according to the instructions given by Rosselli, which, however, is not responsible for the safety of the connection itself. The machine is only completely safe when it has been correctly connected to the power source according to the following instructions.

Ensure that all driveline (see picture 3 e 11), tractor and implement shielding are functional and in place before operation. Damaged or missing parts must be replaced with original spare parts correctly installed.

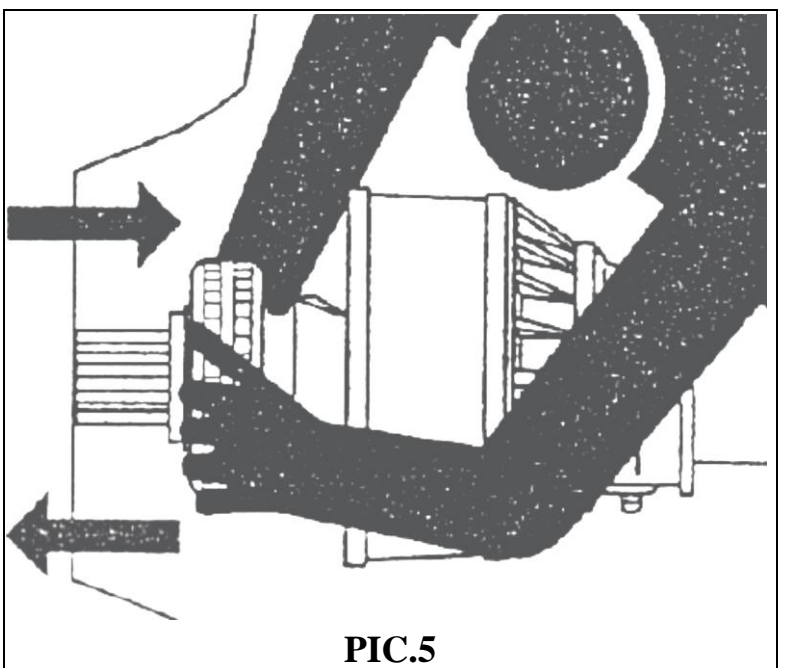
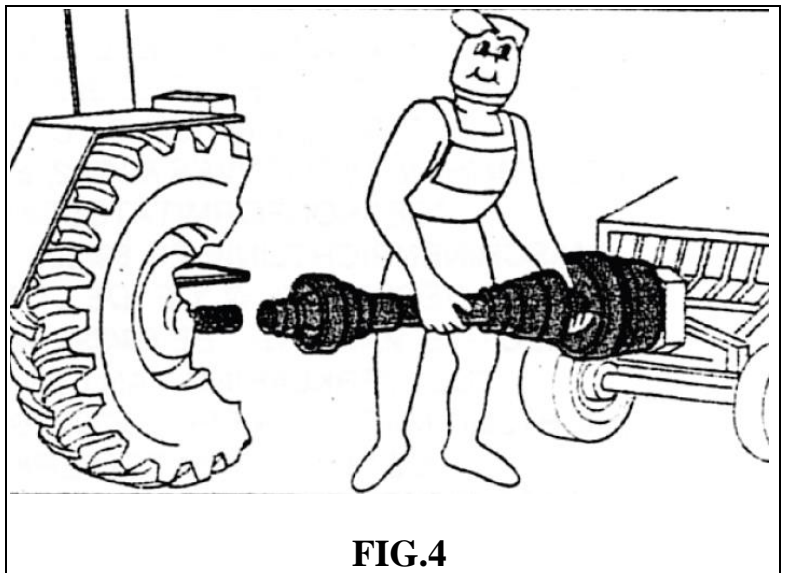
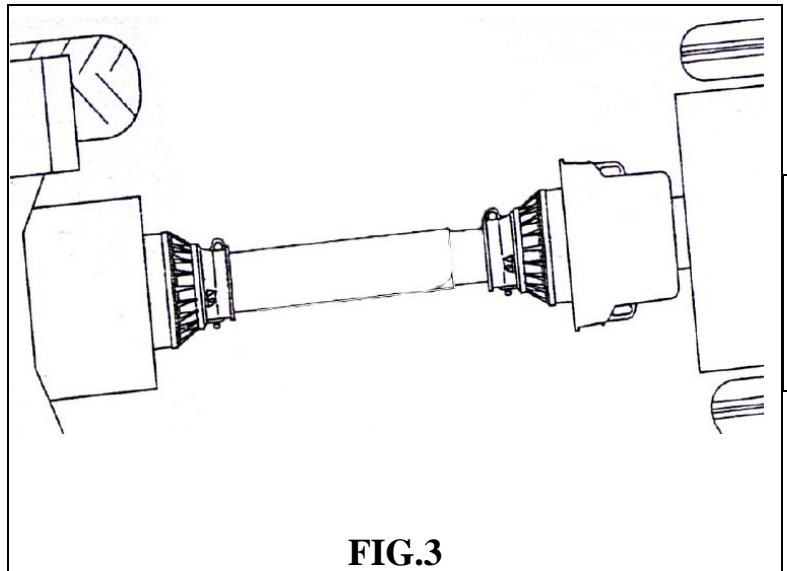
Connect the machine to the tractor and secure three points with special plugs (Pos.32) (Pos.46) of the tractor (Figure 16).

Connect the cardan (figure 4) shaft first to the machine and then to the tractor, by carefully checking that the check pin of the clutch correctly clicks into its positions.

The cardan must be connected to the machine's cardanic shaft in such a way so as to ensure that the trigger mechanism is able to stop rotation. The speed of rotation of the PTO from the tractor to be produced of 540 rev / min and not more.

Use the drive shaft is compatible with the declarations provided for in the specific operation and maintenance manual.

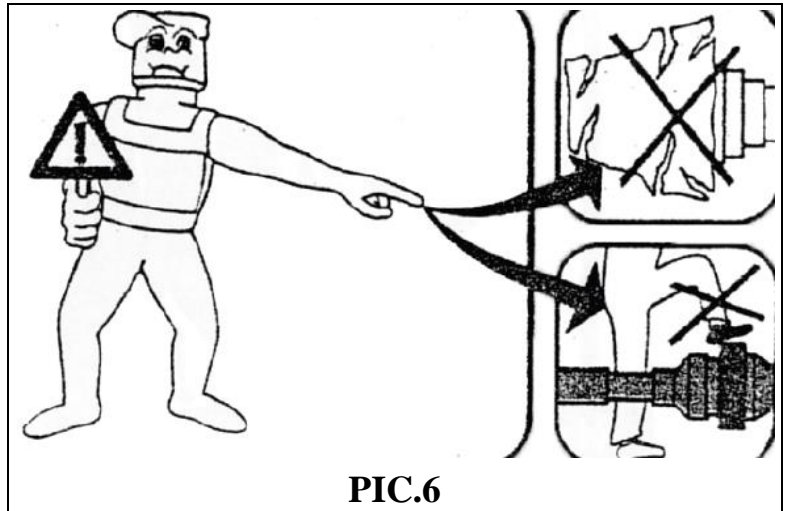
Use PTO category B2. Connected to the tractor via three-point hitch according to ISO 730 / 3 Flange for Cat.1 third point.



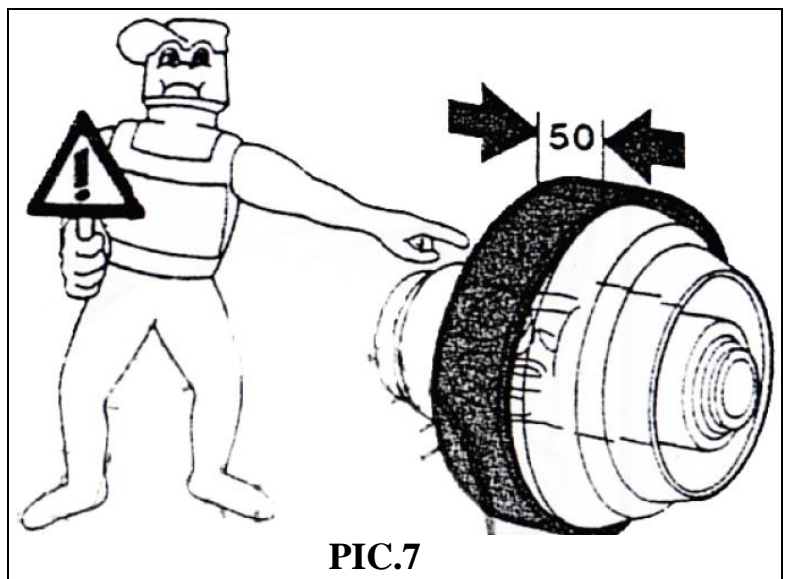
ENGLISH

Before starting work, make sure that the universal transmission and the housing (pos.40) are correctly fitted.

Never use damaged housings.
Do not use the housing as a footboard.



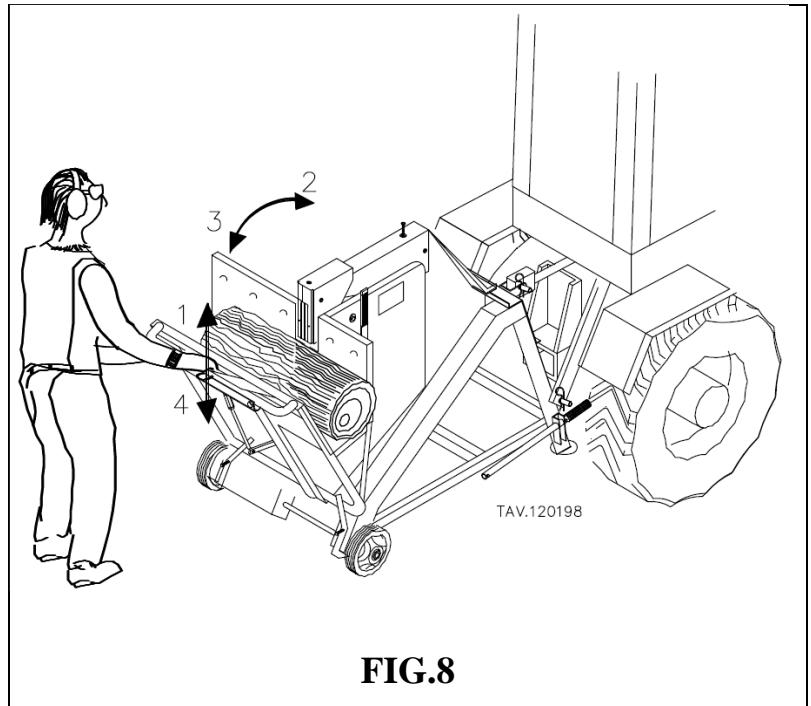
The housing must surmount the P.t.o. shaft guard by at least 50 mm.



3.2 Working rules for the operator.

Before using the machine, you must have read and understand this manual in its entirety. In case of doubts and worries do not hesitate to contact the manufacturer ROSSELLI.
(Spare parts are identified in special exploded in paragraph 9).

- Do not wear unfastened garments.
- Always wear protective clothing such as gloves, glasses ear-muffs and dust-protection mask.
- It is recommended that the machine should not be used in a poorly-lit environment.
- Keep your hands on the handle forward tilting of the frame as shown in figure 1.2 and 8 during cutting operations. In any case, you should keep your hands away from the moving parts.
- Leave the handle at the end of the cutting phase for unloading and loading wood.
- Do not attempt to perform repairs to the machine while in operation or when being connected to the power outlet.



- You should ensure that the floor area around the feet of the operator is clear of all obstacles at all times to allow complete freedom of movement.
- The machines should be used by highly skilled operators and in areas not accessible to children.
- The machine is intended for use by one operator.
- When there is more than one person in the work place it is recommended that a safe distance be kept from the machine and its operator to avoid involuntary or accidental contact either with moving parts of the machine or cutting waste.
- Store and use the machine as shown in Standard IEC 60204-1 temperatures between 5 ° and 40 ° C, humidity 70% and protected from rainfall.
- **Do not walk over or put objects on the protections device for the cardan to be found on the bench saw case.**
- After using machine, do not wash it with water ; use a wet cloth instead.
- Do not use solvents to clean the machine.
- In case you use compressed air in order to eliminate cutting wastes, please wear protection close glasses and a mask to protect air ways ; moreover, make sure that nobody else is working close by.
- Make sure that levers, protections systems and stop systems of the machine are perfectly working.
- The machine has been designed for outdoor use only.
- **Do not re-activate the power takeoff release device of the tractor during rotation.**

3.3 Stop the machine.

(Spare parts are identified in special exploded in paragraph 9).

The machine is equipped with a disconnect to stop the rotation of the disk.

If you need to stop the rotation of the disk (Fig.9) push the lever (Pos.130) with a handle on its top (Pos.15) toward the back of the machine will disconnect disk motion drive, and the disk will stop within ten seconds, while the drive shaft will keep moving.

In case the machine takes more than ten seconds to stop from drive release, screw (FIG.22) the nut (pos.8) on the release springs (pos.82 e 83) that cross the threaded rod (pos.87) to increase loading.

Re-activation of the release device must be carried out when the tractor power takeoff is disconnected.

To re-activate the release device, disconnect the power takeoff rotation from the tractor and pull the release lever (Pos.16) (Fig.10) towards the front part of the machine up to end of stroke. In case of cable wear or damaging, the cable must be replaced .

The cable for wear or damage must be replaced following the instructions of section 6.4.



FIG.9

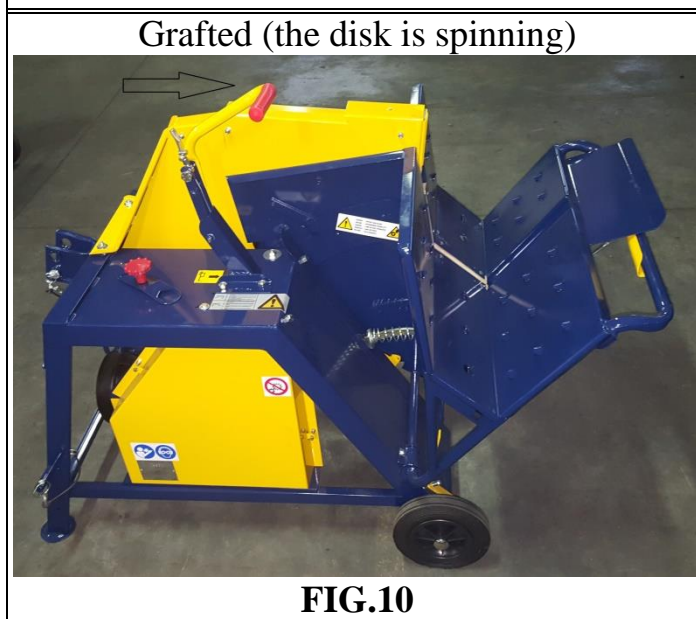


FIG.10

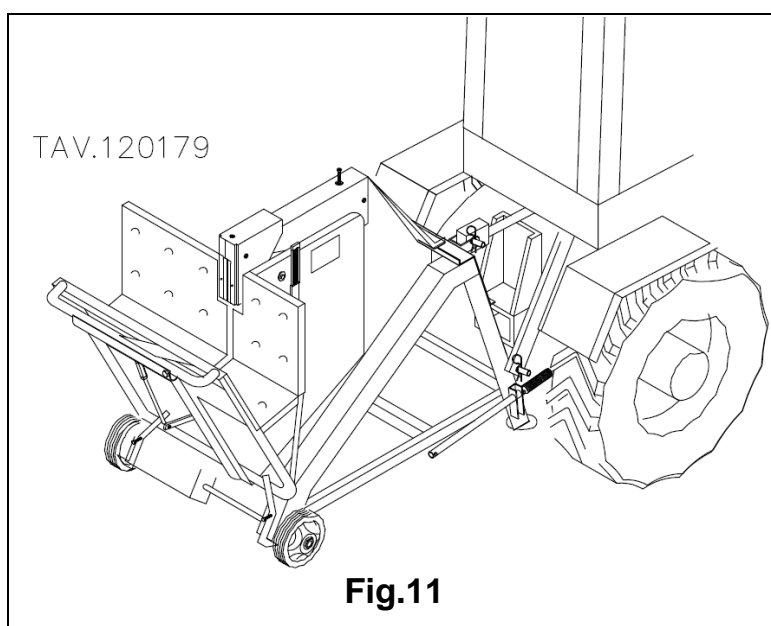
3.4 Transport and handling.

(Spare parts are identified in special exploded in paragraph 9).

If the cardan points is left connected to the machine, then lay the end that was connected to the tractor in its specific cardan joint support (Pos.47) triple-point socket in order to avoid any damage.

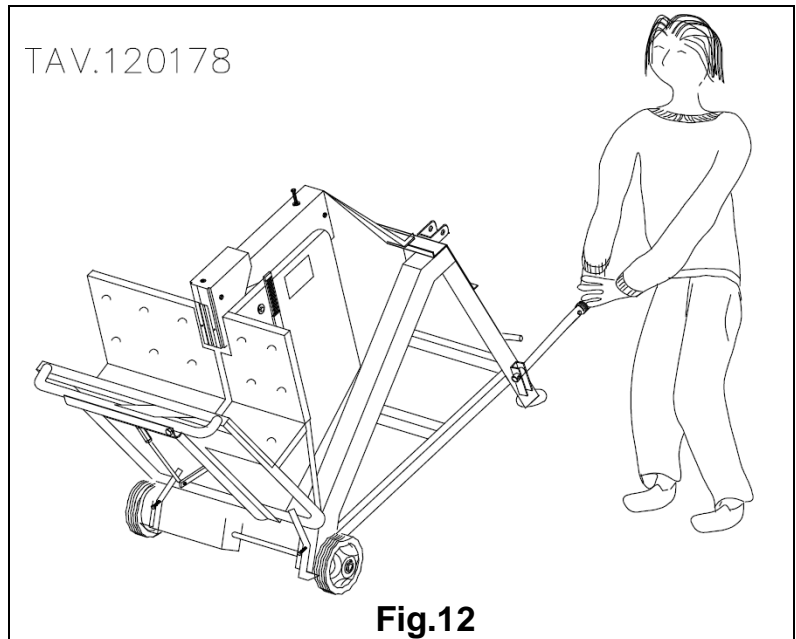
The following distinguished methods can be used to transport the machine:

- The machine can be transported with a tractor hooked to the machine itself by means of the three point (Fig.11).

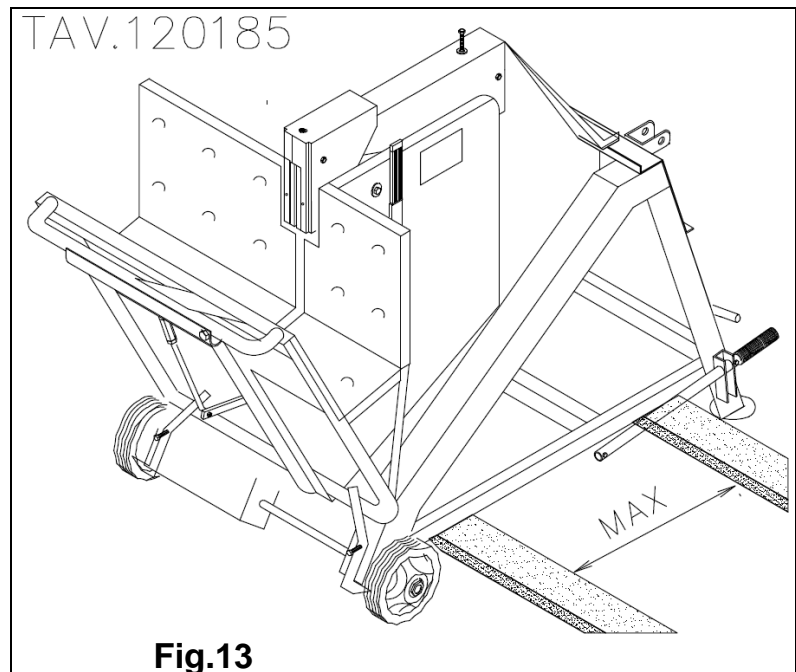


ENGLISH

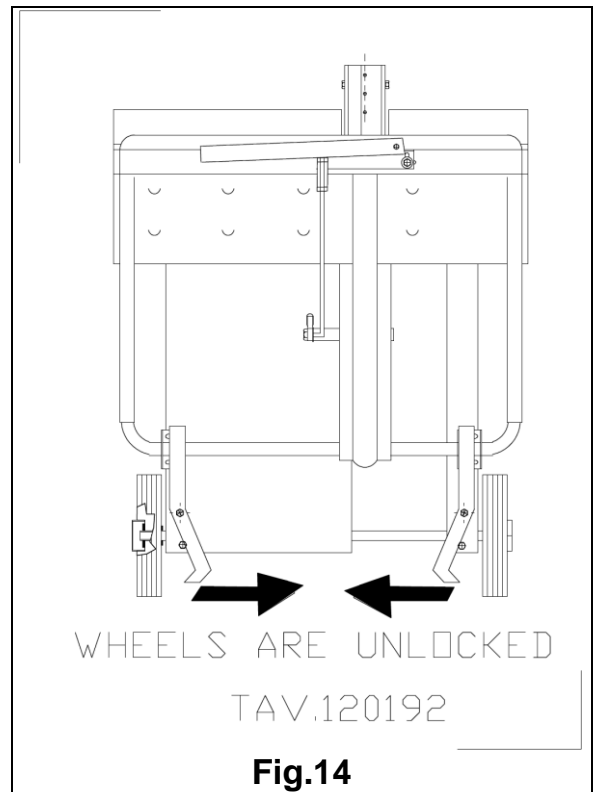
- The machine can be moved by one operator by using the wheels (see Chapter 8) (Pic.12) that can be supplied as an optional part.



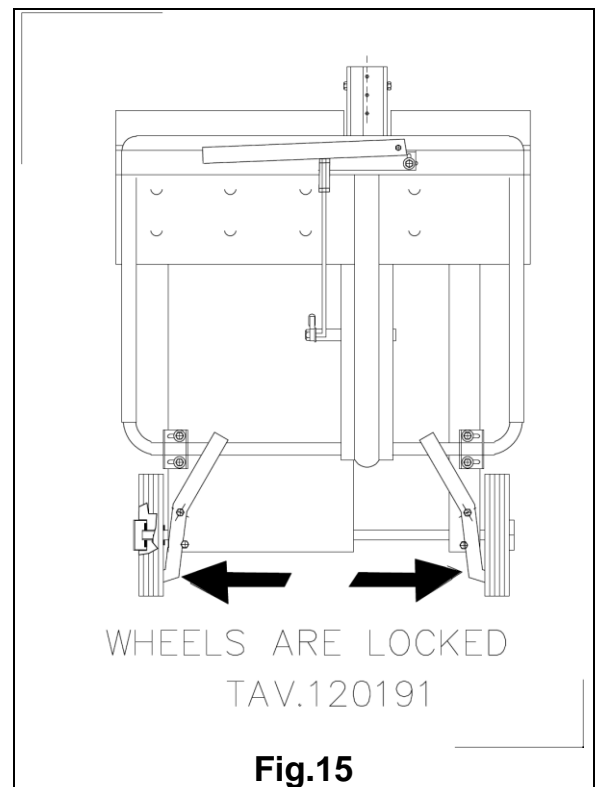
- To load/upload it using hoists, lift it from under the cross beams, as shown in Picture 13 keeping the forks as open as possible.



Before moving the machine, place the two levers (pos.24A - B) to unlock the wheels as in Figure 14.



After placing the machine is ready for cutting, to prevent the movement of the machine by rotating the two levers (pos.24A - B) between the spokes of the wheels as in Figure 15.



4 STARTING AND SETTING IN MOTION

4.1 Installation and preliminary checks.

(Spare parts are identified in special exploded in paragraph 9).

While transporting the machine to its workstation, if the cardan joint is left connected to the machine, then lay it on the catch located on the triple-point socket (pos.47 Fig.16) in order to avoid any damage.

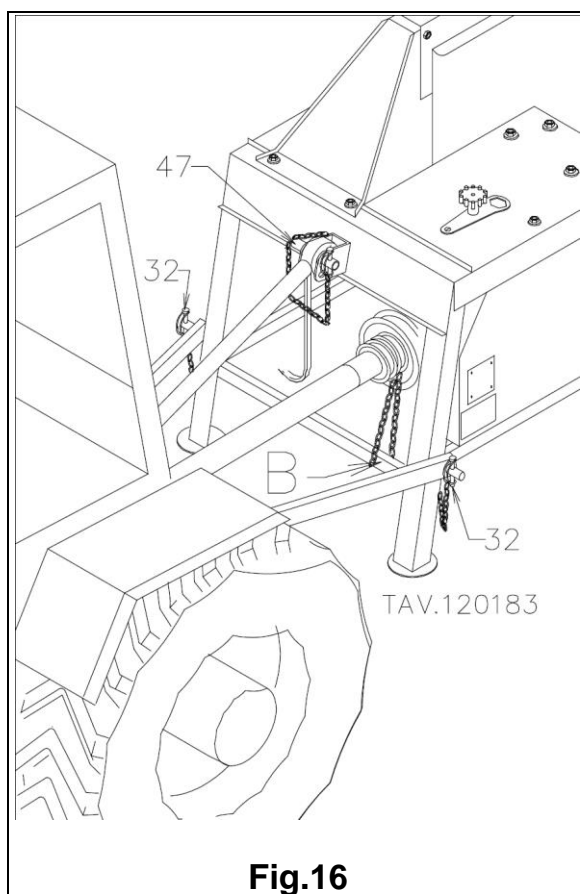
Before engaging the cardan shaft and starting the machine, you should carry out the following operations:

1. Place the saw on a secure horizontal surface to ensure the maximum possible stability in its positioning.
2. Prevent the movement of the machine by rotating the two levers (pos.24A - B) between the spokes of the wheels.
3. Check that the cutting disk is firmly positioned.
4. Check that the nut (pos.49) holding the cutting disk (No.51) between the two flanges (Nos.50 and 90) is sufficiently tight to stop movement of the disk itself
5. Check that the screw M8x35 UNI 5739 (pos.13) take hold in the protection tilting (pos.65A / B) so that the forward tilt of the frame (pos.4) can only be unlocked by pressing the handle swinging (pos.115).

4.2 Starting up for models GRIZZLY 600R\700R.

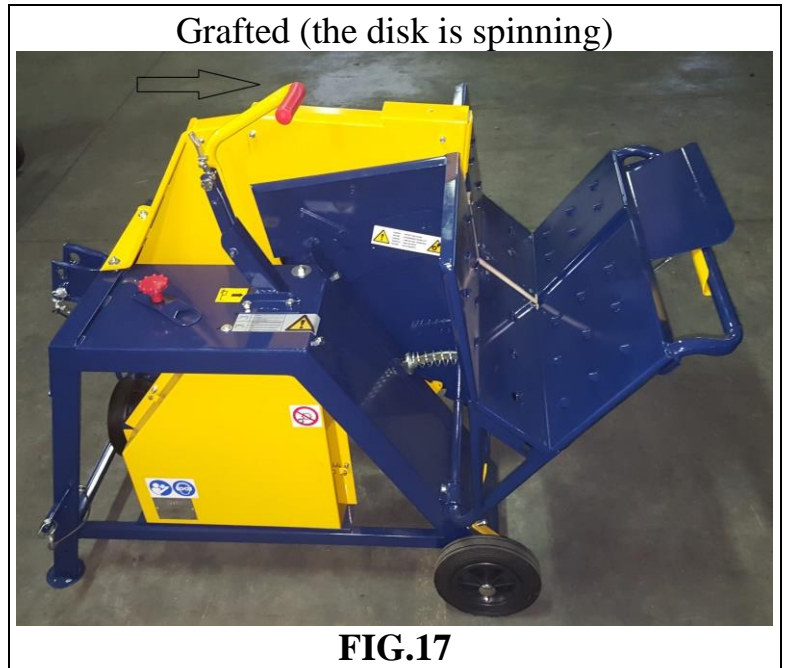
(Spare parts are identified in special exploded in paragraph 9).

1. Connect the saw to the three connection points of the tractor, securing with the appropriate tractor Pins (pos.32 e 47)(see picture 17).
2. Connect the Cardan shaft first to the machine and then to the tractor, by carefully checking that the check pin of the clutch correctly clicks into its position. Attach the chain (Pos.B) of the cardan shaft to the structure of the bench so that the rotation does not allow protection of the cardan.
3. Check that the release lever (Pos.16) is in the disk rotation position, with the handle (pos.15) turned towards the operator's workstation; if it is not connected, connect it by pulling the lever (pos.16 Fig.10).



Do not re-activate the power takeoff release device of the tractor during rotation.

4. To start up the machine, switch the tractor on and operate the power takeoff.
5. Tours incoming PTO: required 540 rev / min



5 GENERAL RULES OF USE

5.1 Instructions of Use.

(Spare parts are identified in special exploded in paragraph 9).

After having set up the saw for normal use (see Chapter 4 above) it is ready for use. The saw is designed for cutting lengths of fire-wood of short dimensions (**it is not advisable to cut pieces of more than 2 metres in length or 100 Kilograms in weight, at any rate, making sure that it does not damage the stability of the saw and larger than (7 cm) seven centimeters.** The maximum diameter should be of 15,5 cm for the model Grizzly 600R, and 18,5 cm for the model Grizzly 700R. You should follow the following steps:

1. Place the trunk on the work bench while the saw is not in motion.
2. Make sure that the saw is stable, do this by starting the tractor and switching on the power socket.
3. The operator, wearing the appropriate protection gloves, headset and glasses, presses and pushes the handle forward (pos.115) forward tilt of the frame (pos.4) (see Figure 8).
4. Once the cut has been completed, the saw operator should assist the movement of the saw bench recall spring in its movement back to the starting position.

5.2 Special warnings.

(Spare parts are identified in special exploded in paragraph 9).

In case of danger, push the stop lever (pos.16) towards the back part of the machine and then disconnect the rotation of the tractor power takeoff.

Use the safety release device only for the time strictly necessary to disconnect power takeoff directly from the tractor.

When no danger is envisaged, power takeoff rotation should be disconnected directly from the tractor.
Do not misuse the safety release device.

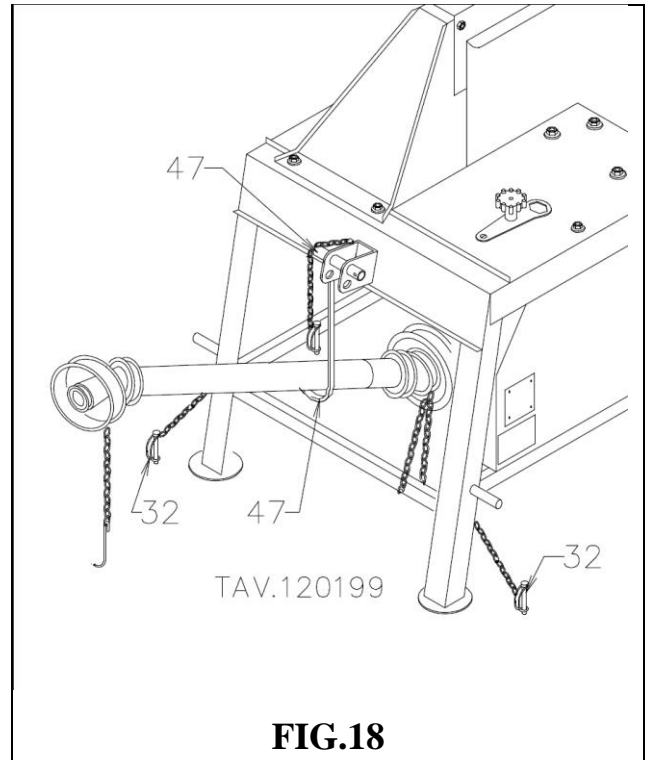
5.3 End of work.

(Spare parts are identified in special exploded in paragraph 9).

Please, carry out the following operations at end of work:

- Disconnect power takeoff rotation directly from the tractor without operating the safety release device (use the safety release device only in case of danger).
- Switch the tractor off.
- Disconnect the cardan joint first from the tractor and, secondly, from the machine.
- Disconnect the triple-point socket.

Carry out these operations even if the machine has not been operating for a long period of time.



6 MAINTENANCE

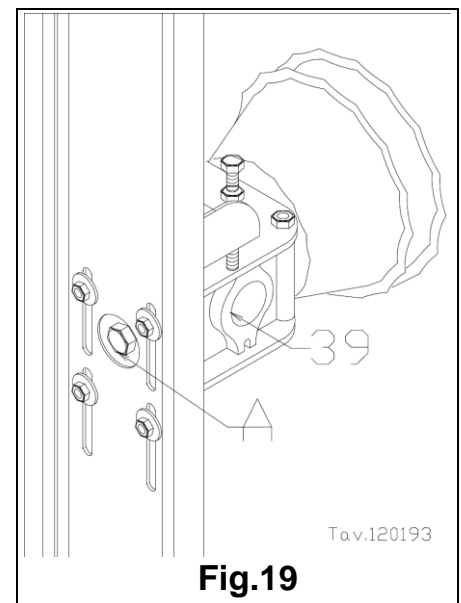
Before carrying out maintenance work on the bench saw, you must disconnect the power source.

6.1 General maintenance

(Spare parts are identified in special exploded in paragraph 9).

Periodically check oil level ,by unscrewing the machine cap when it is used in a normal position ; it necessary, fill it up in order for the oil level to reach the cap (FIG.19) (Pos. A). Replace oil every 500 hours by filloing the tank up with new oil of the same kind SAE 90.

Please do abide by theenvironment protection rules applicable in the country of use as far as the use and the disposal of oils is concentred.



The saw does not require any special maintenance operations; however, it is good practice to comply with the following advice.

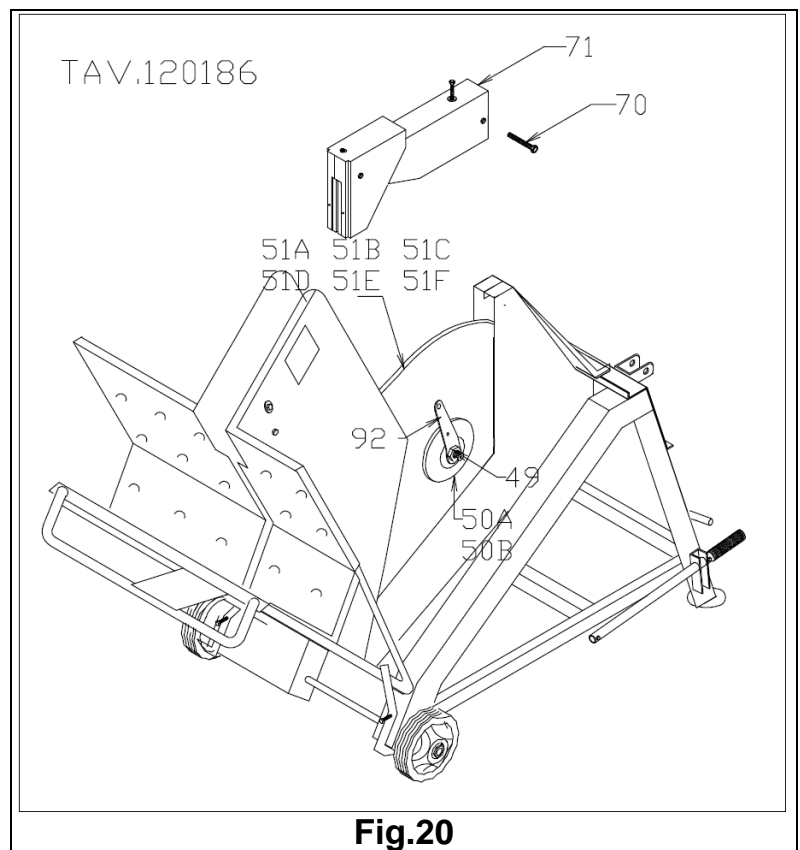
- Store and use the machine as shown in Standard IEC 60204-1 temperatures between 5 ° and 40 ° C and protected from rainfall.
- Oil the blade periodically to avoid rust.
- Periodically clean the protective cover to the cutting disk, by removing the cutting waste.
- Replace the wooden disk guides (No. 105-108)(see chapter 6.6) when they become worn.
- Sharpen regularly the cutting blade; the disk should be replaced when it has reduced in size by approximately 30 mm from the original size or if damaged during use.
- Check the effectiveness of the recall springs (Nos. 22, 58, 75, 82, 83, 110).
- Clean the release device from dust by compressed air.
- Check that the braking of the car is not more than 10 seconds, otherwise proceed with the adjustment of the braking device according to the instructions of paragraph 3.3.

- Check the brake wear the safety device (pos.59 parts list), replace it with one of the same model after 3000, however, braking, or if it is less than 1 mm in thickness or is visibly damaged. follow the instructions in section 6.5.
- Check the good condition of drive belts (pos.63), if they are not in bad shape and must be replaced by following the instructions in section 6.3.
- Check the good condition of the guards, and in case of damage, do not use the machine and contact the manufacturer ROSSELLI

6.2 Replacement of the cutting disk.

(Spare parts are identified in special exploded in paragraph 9).
Please, follow these instructions to replace the disk:

1. Stop the machine and disconnect power (turn off the PTO of the tractor and disconnect the drive shaft from the machine).
2. Push the release lever (pos.16) to the rear of the machine so that it is fully lowered, so that the tree (pos.54) leads to disc brakes.
3. Unscrew the knob (pos.91) which secures the key (pos.92).
4. Unscrew the casing fastening screws (pos.70) using the special screwdriver provided.
5. Pull the casing out and upwards (pos.71).
6. Unscrew the screw (pos.121), unscrew the nut (pos.27) and remove the threaded rod (pos.119) from the auction (pos.126).
7. To tilt the frame on the ground tilting (pos.4).
8. Insert the key into the right-hand nut M 27 (pos.49).
9. Hit the key with a hammer to usure the nut is not blocked (It should be noted that the nut must be unscrewed with the same direction of rotation of the disc).
10. Replace the disk (remember to use only blades conform to EN 847-1).
11. Check that the cutting teeth of the disk are oriented into the direction shown in Fig.20 or by checking the adhesive label attached to the protective blade cover.
12. Tighten the nut and make sure that safe disk tightening is sufficient.
13. Replace the lower disc guard (pos.71) and tighten the screws (pos.70).

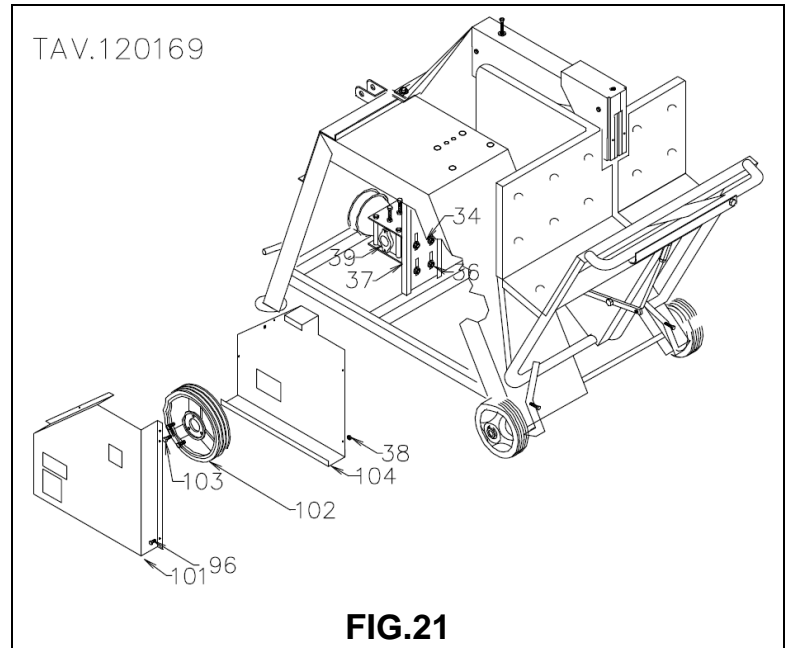


6.3 Belts tightening.

(Spare parts are identified in special exploded in paragraph 9).

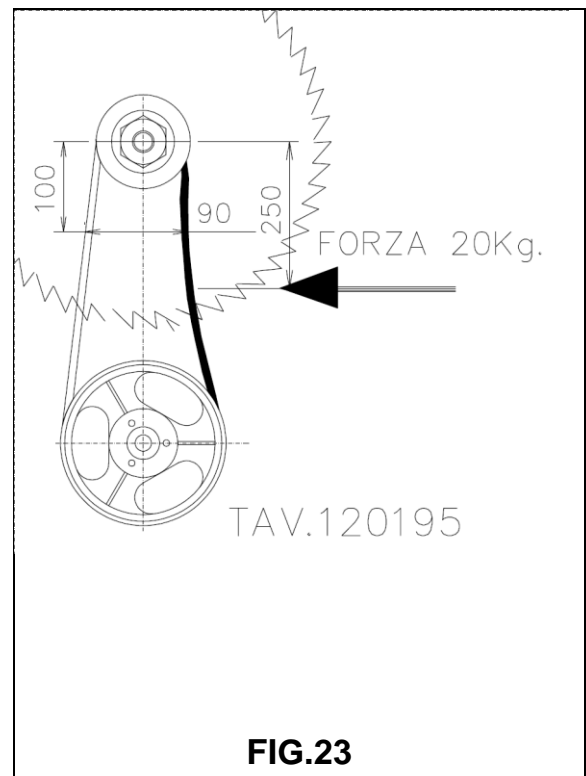
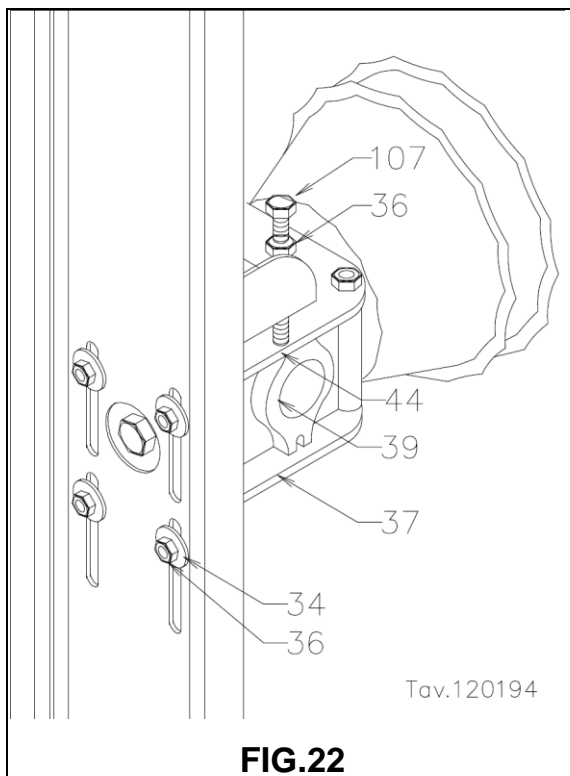
To provide for the belt tension, you must:

1. Stop the machine and disconnect power (turn off the PTO of the tractor and disconnect the drive shaft from the machine).
2. Unscrew the captive screws (pos.96) and remove the belt guard (pos.101).
3. The straps (pos.63) to have a correct tension must have a distance of 90 mm by applying a force of 20 kg as shown in figure 23.
4. To tighten the straps necessary to loosen the four screws (pos. 33) of the group.
5. Screw the two screws (key 107) so as to bring the group back up to a new position that allows the straps to be tight. Keeping the axis parallel to the axis of the support group as in Figure 22.
6. Fasten the two screws (pos.107) with the help of two nuts (pos.36) and tighten the screws (pos.33) group.
7. Replace the belt guard cover tighten up the screws at the bottom (pos.96).



ENGLISH

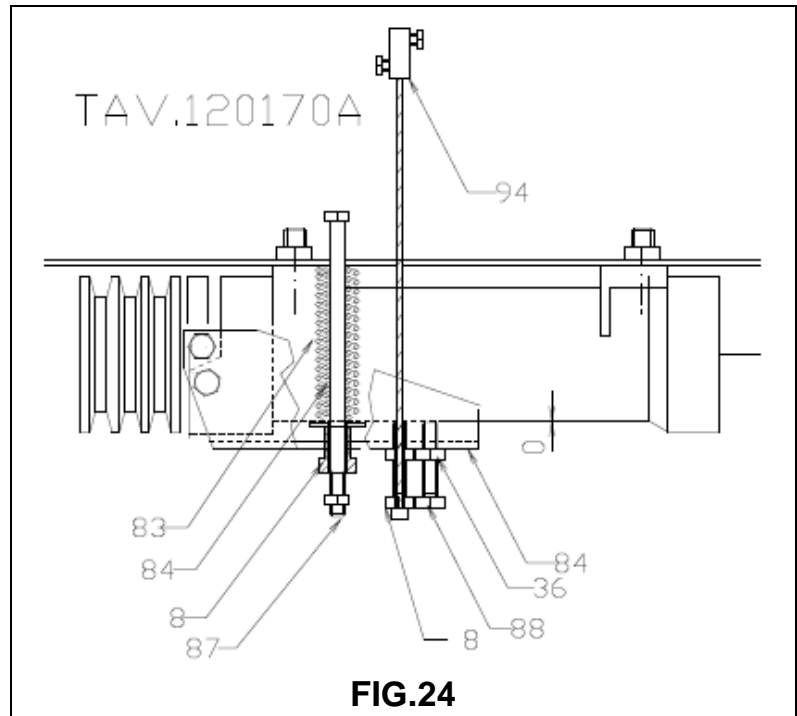
N° 3 V-BELTS A51



6.4 Replacement of the disconnection cable.

(Spare parts are identified in special exploded in paragraph 9). Please, carry out the following operations to replace the disconnection cable:

1. Unscrew the binding post (Pos.94).
2. Pull the cable (Pos.6) from the lever(Pos.130), to be replaced.
3. Take another cable of the same type and diameter, grease it and insert it through the register on the lever(Pos.8); pass the cable through the hole on the washer (Pos.84) and, finally, through the hole in the bench (Pos.129) and then insert the binding post (Pos.94) in it without screwing it.
4. Lower the release lever (Pos.130) into the disconnection position and screw the binding post so that the cable is in slight tension.
5. Pull the release lever (Pos.130) so that the brake movement structure (Pos.84) at the non-hinged end is lifted up against the handle (Pos.55); adjust by the registers, if necessary, until the end of the structure leans against the handle.



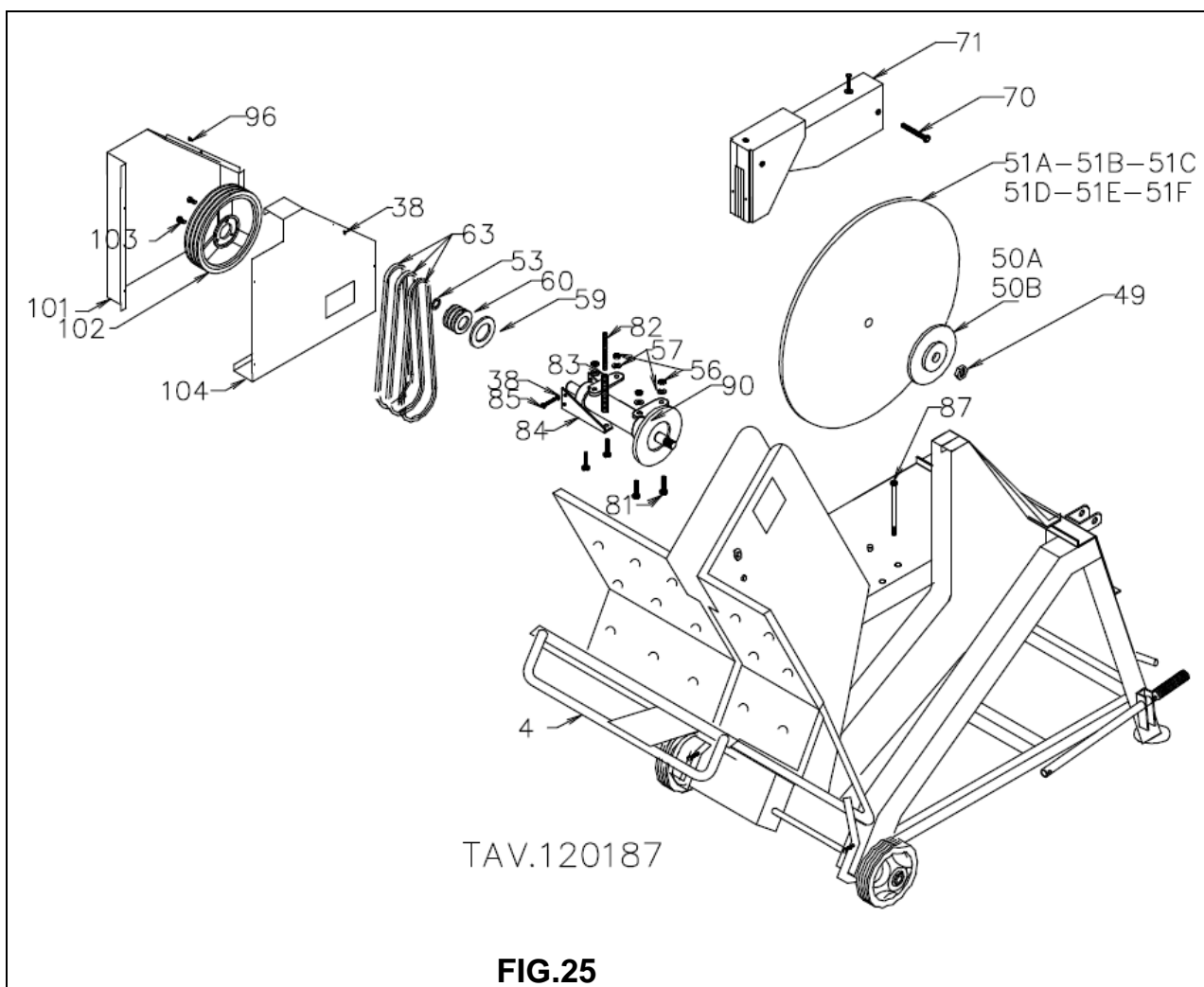
6.5 Brake replacement from the safety device.

(Tra parentesi si identificano i particolari come da disegno esploso capitolo 9).

To replace the worn brake from the safety device, follow the cutting disk replacement instructions, as described in paragraph 6.2 and remove the belts, as described in paragraph 6.3.

1. Stop the machine and disconnect power (turn off the PTO of the tractor and disconnect the drive shaft from the machine).
2. Pull the lever to disengage the safety position and loosen the brake cable clamp (pos.94) from the cable (pos.6), then remove the cable from the structure of the bench and washer from the end of the screw (pos.84).
3. Unscrew the nuts and remove the screws (pos.87) to release the springs (pos.82 and 83) of the disengagement
4. Unscrew the screws (pos.81) that hold blocked the support tray (pos.53), remove it from the table saw.
5. With the help of a pair of snap ring pliers remove the snap ring (pos.53) from the shaft drive door and remove the pulley (pos.60).
6. Check the integrity of the graft, remove the screws and nuts securing the brake (pos.59) the release lever (pos.84) and remove it.
7. Replace the brake with a new (to contact the manufacturer ROSSELLI) and screw it to its former position.

8. Clean the inside of the pulley sleeve and greased, being careful not to anoint the brake disc or in which grooves are the straps.
9. Slide the pulley onto the tray and replace the snap ring shaft.
10. Replace the support structure of the table saw and tighten the screws (pos.81).
11. Put the screw (pos.87) in, then put the springs (pos.82-83), tighten the springs.
12. Screw back the fastening screws (pos.81).
13. Assemble the cable (pos.6) and lock it using the camping screw holdfast (pos.94).
14. Assemble the belts and close the casing around the belts.
15. Pull the release lever (Pos.16) so that the structure of the movement of the brake (Pos.84) into the hinge does not lift you up against the handle (Pos.55), adjust if necessary to bring it up through the registers with the tip against the handle.
16. Mount the disk and the top cover as shown in Section 6.2.

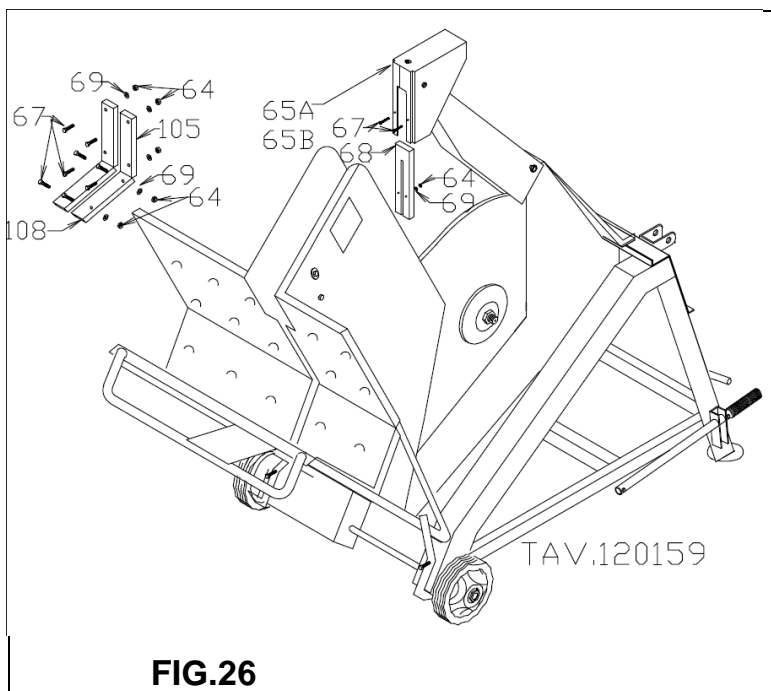


6.6 Replacing the driving table and batten strips protection.

(Spare parts are identified in special exploded in paragraph 9).

To replace the board tilting protection (pos.68) and superior protection strips (pos.105) and lower (pos.106) must follow if they were consumed as follows (see Fig.26):

1. Stop the machine and disconnect power (turn off the PTO of the tractor and disconnect the drive shaft from the machine).
2. Push the release lever (pos.16) to the rear of the machine so that it is fully lowered.
3. Press with both hands, swing the handle unlocks (pos.115) and advance the tilting (pos.4).
4. Lift up tilting protection (pos.65A / B) and release the tilting frame (pos.4).
5. Unscrew the nuts M5 UNI5588 (pos.64) and remove the screws 5X30 UNI5731 (pos.67) from stickers.
6. Replace the protective strip tilting (pos.68) with a new one having the same dimensions.
7. Insert the screws 5X30 UNI5731 (pos.67) in strips and screw the nuts M5 UNI5588 (pos.64).
8. To proceed with the replacement of the upper guard rails (pos.105) and lower (pos.106) unscrew the nut M8 UNI7474 (pos.27) and remove the threaded rod (pos.119) from Grizzly auction (pos.126A / B).
9. Unscrew the captive screw M10x50 UNI5739 (pos.121).
10. To tilt the frame on the ground tilting (pos.4).
11. Unscrew the nuts M5 UNI5588 (pos.64) and remove the screws 5X30 UNI5731 (pos.67) from stickers.
12. Replace the drive with new strips.
13. Insert the screws 5X30 UNI5731 (pos.67) in strips and screw the nuts M5 UNI5588 (pos.64).
14. To tilt the frame tilt (pos.4) to the original position.
15. Screw life miss M10x50 UNI5739 (pos.121) into the threaded hole of the frame tilt (pos.4).
16. Insert the threaded rod (pos.119) grizzly bear in the auction (pos.126A / B) and tighten the nut M8 UNI7474 (pos.27).
17. Lower rocker protection (pos.65A / B) and release the tilting frame (pos.4), making sure the screw M8x35 UNI 5739 (pos.13) take hold in the protection tilting (pos.65A / B) so that the forward tilting of the frame (pos.4) is only possible by pressing the handle unlocks tilting (pos.115).



6.7 Spare parts.

In case you discover that the machine has been damaged but it keeps functioning (even after being repaired), please consult your closest Rosselli wholesaler ; he will take care of the replacement of that part with another original part. When ordering, please specify the model of the machine ; it is to be found onto the ID plate, the year of construction (also shown onto the same ID plate), the code of that part (in the spare pieces list), the description of the part and the quantity of parts requested. Please ask skilled staff to perform the replacement operations (authorised dealers). In case the machine's chassis has been seriously damaged, please avoid any repairs that may be a risk for the operators.

6.8 Warranty

Our company guarantees the new products for a term of 24 (twenty-four) months from the purchasing date. The warranty is only valid after a careful examination carried out by the constructor on the parts not working properly. Our company will not be held responsible for damages, defects or costs generated by the inappropriate or incorrect use of the machine or for repairs and modifications performed by not authorised staff. This warranty is not applicable on some parts (such as cutting disk and angle group, because these parts are covered by their own warranties). Our company will only replace the parts covered by a warranty, thus excluding any cost or fee of transport or losses of profits, both direct and indirect

7 MARKS AND CERTIFICATIO S

These models have been subjected to the testing as provided for by the EEC in compliance with EEC Directive 2006-42-CE.

The body which has carried out this process of certification is:

ICEPI S.p.A. via Paolo Belizzi 29/31/33 29122 Piacenza (PC).

The certification thus obtained is shown and publicised by the plate set out in Figure 27 which is attached to the machine and by the Declaration of Conformity which accompanies this booklet.

POS. 100A) "EC and company name" plate" GRIZZLY600R

POS. 100B) "EC and company name" plate" GRIZZLY700R





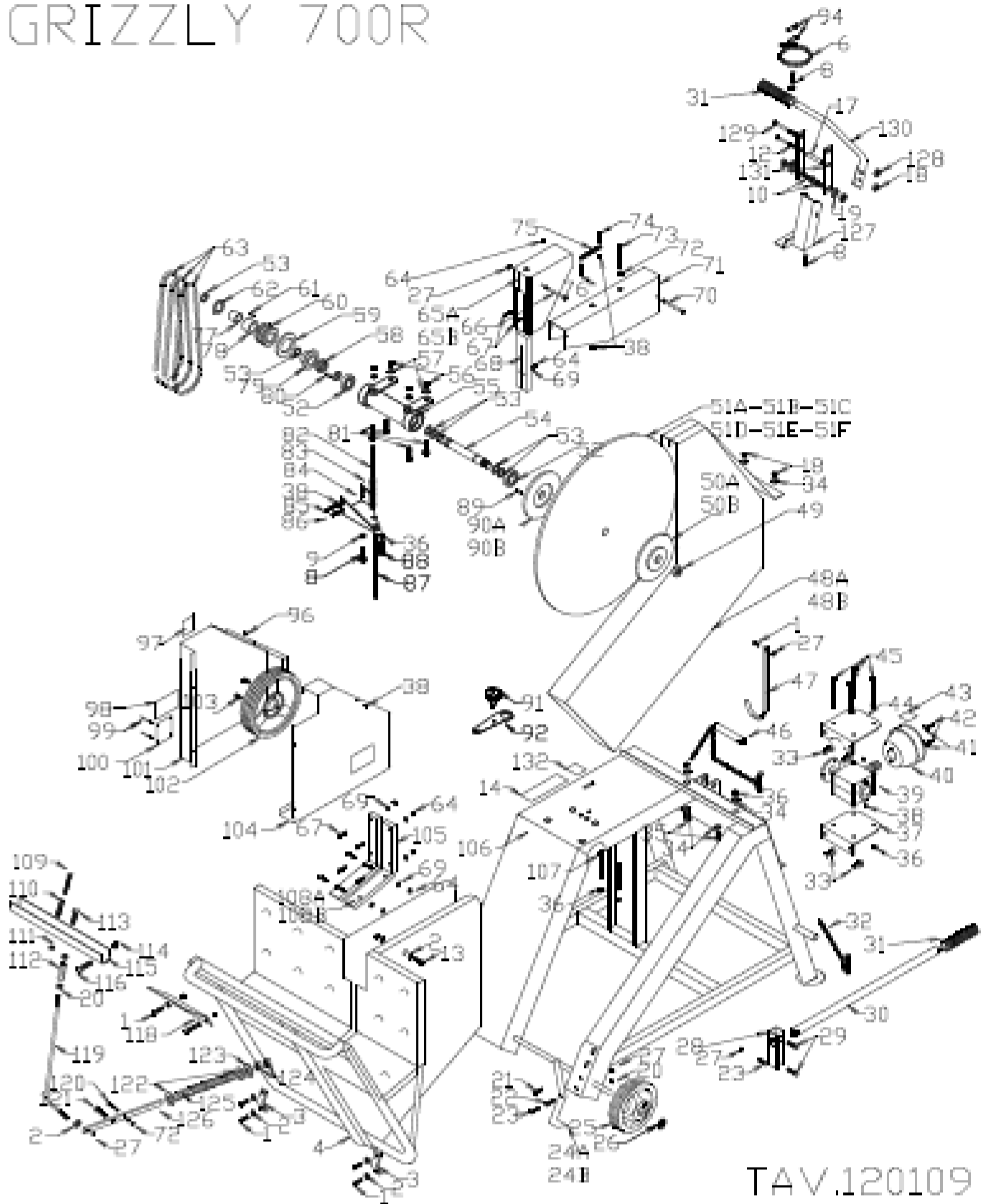
MODELLO MODEL		GRIZZLY 600R		MODELLO MODEL		GRIZZLY 700R	
	NUMERO DI SERIE SERIAL NUMBER				NUMERO DI SERIE SERIAL NUMBER		
	ANNO DI COSTRUZIONE YEAR CONSTRUCTION	201-			ANNO DI COSTRUZIONE YEAR CONSTRUCTION	201-	
DIAMETRO DISCO DIAMETER DISK		MIN.570 MAX.600		DIAMETRO DISCO DIAMETER DISK		MIN.670 MAX.700	
DIAMETRO FORO DISCO BORE DIAMETER DISK		30mm	PESO WEIGHT 130Kg	DIAMETRO FORO DISCO BORE DIAMETER DISK		30mm	PESO WEIGHT 135Kg
N°GIRI PRESA DI FORZA RPM CARDAN SHAFT		540 rpm		N°GIRI PRESA DI FORZA RPM CARDAN SHAFT		540 rpm	
N°GIRI DISCO DISK REVOLUTION		2000 rpm		N°GIRI DISCO DISK REVOLUTION		2000 rpm	
NON UTILIZZARE IN AMBIENTI CHIUSI THIS MACHINE SHALL NOT BE USED INDOORS				NON UTILIZZARE IN AMBIENTI CHIUSI THIS MACHINE SHALL NOT BE USED INDOORS			
 Via G. Boccaccio,4 42024 CASTELNOVO SOTTO (RE) ITALY				 Via G. Boccaccio,4 42024 CASTELNOVO SOTTO (RE) ITALY			

FIG. 27

GRIZZLY 600R GRIZZLY 700R



TAV.120109

Model /	Part /	3		
Accessories /		4		
Accessories /		5		
		6		
		7		
		8		
		9		
		10		
		11		
		12		
		13		
		14		
		15		
		16		
		17		
		18		
		19		
		20		
		21		
		22		
		23		
		24		
		25		
		26		
		27		
		28		
		29		
		30		
		31		
		32		
		33		
		34		
		35		
		36		
		37		
		38		
		39		
		40		
		41		
		42		
		43		
		44		
		45		
		46		
		47		
		48		
		49		
		50		
		51		
		52		
		53		
		54		
		55		
		56		
		57		
		58		
		59		
		60		
		61		
		62		
		63		
		64		
		65		
		66		
		67		
		68		
		69		
		70		
		71		
		72		
		73		
		74		
		75		
		76		
		77		
		78		
		79		
		80		
		81		
		82		
		83		
		84		
		85		
		86		
		87		
		88		
		89		
		90		
		91		
		92		
		93		
		94		
		95		
		96		
		97		
		98		
		99		
		100		
		101		
		102		
		103		
		104		
		105		
		106		
		107		
		108		
		109		
		110		
		111		
		112		
		113		
		114		
		115		
		116		
		117		
		118		
		119		
		120		
		121		
		122		
		123		
		124		
		125		
		126		
		127		
		128		
		129		
		130		
		131		
		132		
		133		
		134		
		135		
		136		
		137		
		138		
		139		
		140		
		141		
		142		
		143		
		144		
		145		
		146		
		147		
		148		
		149		
		150		
		151		
		152		
		153		
		154		
		155		
		156		
		157		
		158		
		159		
		160		
		161		
		162		
		163		
		164		
		165		
		166		
		167		
		168		
		169		
		170		
		171		
		172		
		173		
		174		
		175		
		176		
		177		
		178		
		179		
		180		
		181		
		182		
		183		
		184		
		185		
		186		
		187		
		188		
		189		
		190		
		191		
		192		
		193		
		194		
		195		
		196		
		197		
		198		
		199		
		200		

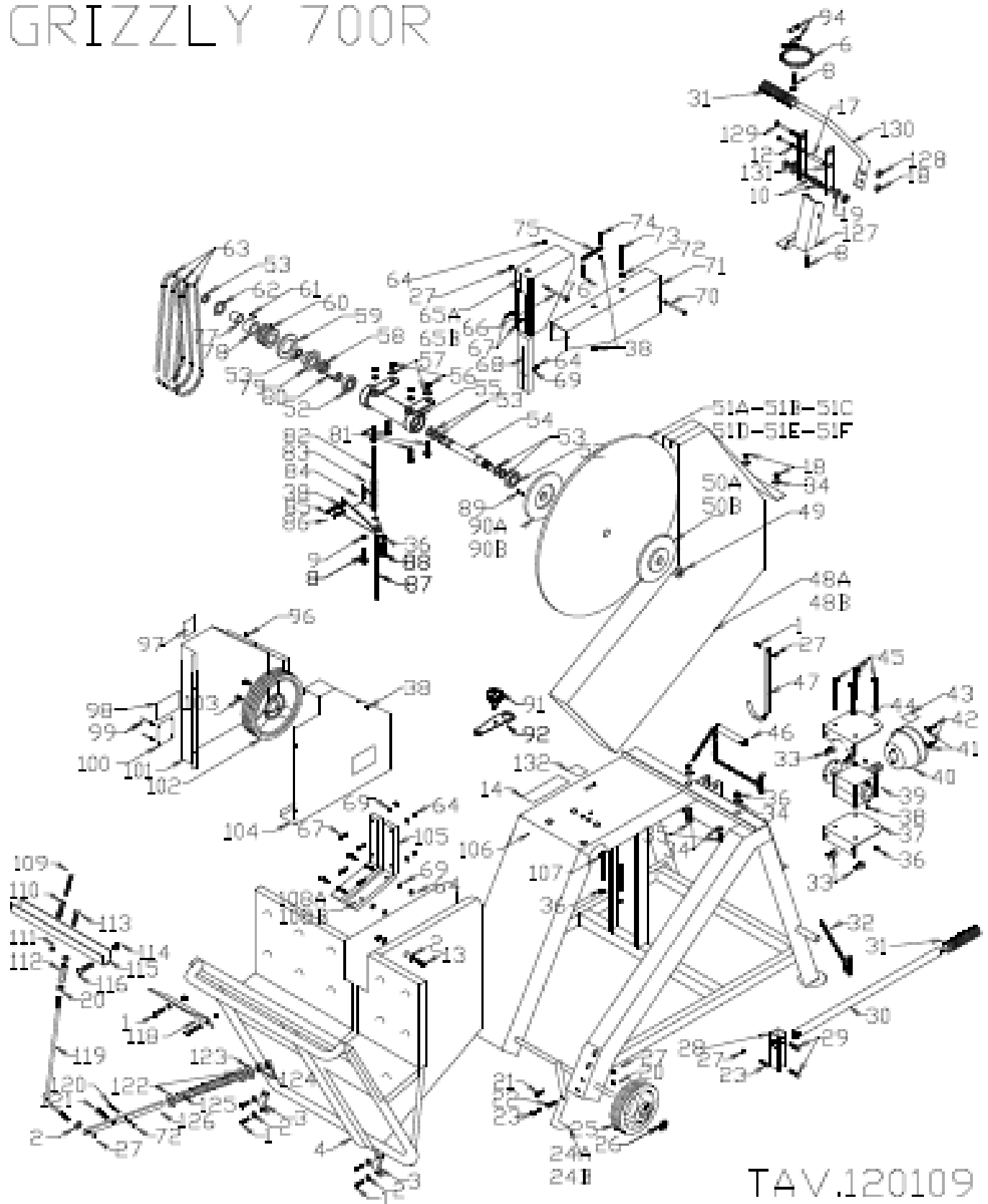


Descrizione: ESPLOSO
Cod. 120103
Data: 06/09/08
Disegnato: []
Verificato: []

9 RICAMBI ED ACCESSORI**Spare Parts and Accessories**

Pos.	Descrizione	Pos. Description	N. Pez.	Codice
1)	Vite TE M8x20 UNI 5739 8.8.	1) Screw M8x20 UNI 5739 8.8.	5	E12 08020
2)	Rondella d8 D24 UNI 6592 ZB.	2) Plain washer d8 D24 UNI 6592.	12	E52 00824
3)	Cerniera per telaio basculante.	3) Swinging frame hinge.	2	R10 20008
4)	Telaio basculante GRIZZLY.	4) GRIZZLY swinging frame.	1	R01 20500
5)	Guaina GRIZZLY-JOLLY.	5) Sheat GRIZZLY-JOLLY.	1	G08 10030
6)	Cavo GRIZZLY-JOLLY.	6) Cable GRIZZLY-JOLLY.	1	G08 10031
7)	Terminale per guaina.	7) Sheat terminal.	2	G08 20010
8)	Registro per guaina.	8) Sheat register.	1	G08 20000
9)	Dado M10 UNI 5589 6S Zn.	9) Nut M10 UNI 5589 6S Zn.	1	E33 00010
10)	Vite TBCE M10x25 ISO 7380 10.9	10) Screw TBCE M10x25 ISO 7380 10.9	1	E89 10025
11)	Leva corta.	11) Short lever.	1	Z00 01100
12)	Vite TE M10x50 UNI 5739 8.8.	12) Screw M10x50 UNI 5739 8.8.	4	E01 10050
13)	Vite TE M8x35 UNI 5739 8.8.	13) Screw M8x35 UNI 5739 8.8.	1	E01 08035
14)	Adesivo "Leva di arresto"	14) Sticker "locking lever".	1	T02 00030
15)	Manopola.	15) Knob.	1	G08 00002
16)	Leva lunga.	16) Long lever.	1	R10 20009
17)	Tubo 12X25.	17) Tube 12X25.	1	R01 20014
18)	Dado aut.M10 UNI 7474 ZB.	18) Nut M10 UNI 7474 Autofreinant ZB.	4	E40 00010
19)	Rosetta d10 D20 UNI 6592.	19) Plain washer d10 D20UNI 6592.	2	E50 00010
20)	Dado M8 UNI 5589 6S.	20) Nut M8 UNI 5589 6S.	2	E32 00008
21)	Vite TE M8x16 UNI 5739 4.8.	21) Screw M8x16 UNI 5739 4.8.	4	E01 08016
22)	Molla bloccaruota.	22) Spring wheel locks.	1	1100041
23)	Vite TE M8x25 UNI 5739 8.8.	23) Screw M8x25 UNI 5739 8.8.	2	E01 08025
24A)	Leva bloccaruota sinistra.	24A) Lever locks left wheel.	1	R01 20150
24B)	Leva bloccaruota destra.	24B) Lever locks right wheel.	1	R01 20151
25)	Ruota D 250.	25) Wheel D 250.	2	G05 00250
26)	Rondella di bloccaggio ruota.	26) Wheel blocking washer.	2	G05 00202
27)	Dado aut.M8 UNI 7474 Zn.	27) Nut M8 UNI 7474 Zn.	5	E40 00008
28)	Lamiera manico.	28) Handle sheet.	1	R01 20003
29)	Vite TE M10x25 UNI 5739 8.8 Zn.	29) Screw M10x25 UNI 5739 8.8 Zn.	2	E12 10025
30)	Manico di trasporto.	30) Carriage handle.	1	R01 20002
31)	Manopola.	31) Knob.	1	G08 00000
32)	Tirante con spina a scatto.	32) Tie-pin snap.	2	W01 00003
33)	Vite TE M10x25 UNI 5739 10.9 ZB.	33) Screw M10x25 UNI 5739 10.9 ZB.	4	E15 10025
34)	Rosetta d10 D40 UNI 6592.	34) Plain washer d10 D40 UNI 6592.	8	E52 01040
35)	Vite TE M10x35 UNI 5739 8.8 Zn.	35) Screw M10x35 UNI 5739 8.8 ZB.	2	E12 10035
36)	Dado M10 UNI 5588 6S.	36) Nut M10 UNI 5588 6S.	10	E30 00010
37)	Supporto rinvio R30.	37) Support reference R30.	1	R01 15003
38)	Dado M6 UNI 5588 6S ZB.	38) Nut M6 UNI 5588 6S ZB.	7	E30 00006
39)	Gruppo ad angolo Dx.	39) Right-hand side angle group.	1	A02 00001
40)	Cuffia di protezione cardano x y.	40) Housing's cardan xy.	1	G11 00001
41)	Rosetta grembialina d6 D18 Zn.	41) Plain washer d6 D18 Zn.	2	E53 06018
42)	Vite TE M6x20 UNI 5739 8.8.	42) Screw M6x20 UNI 5739 8.8.	2	E13 06020
43)	Adesivo "N° GIRI".	43) "Revolution NO°" sticker.	1	T02 00021
44)	Supporto rinvio R30 con asola.	44) Support slot with reference R30.	1	R01 15002
45)	Vite TE M10x120 UNI 5737 8.8.	45) Screw M10x120 UNI 5737 8.8.	4	E13 10120
46)	Perno per 3° punto.	46) Pin for 3 point.	1	W01 00004
47)	Gancio per cardano.	47) Cardan joint.	1	R10 20010
48)	Carter coprilama inferiore.	48) Blade protection casing.	1	R10 00107

GRIZZLY 600R GRIZZLY 700R

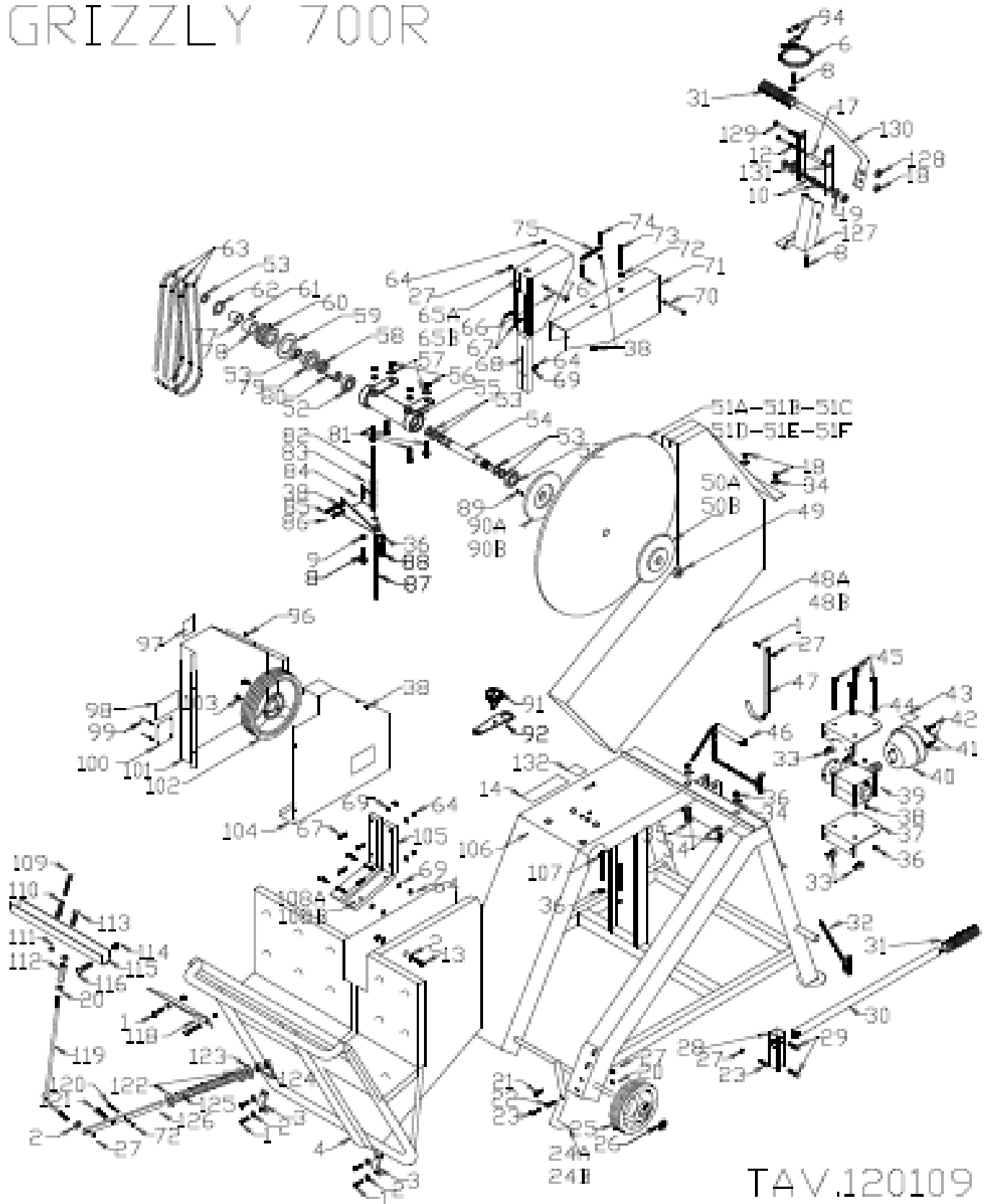


TAV.120109

Model /	Part /	3		
Accessories /		10		
		10	10	10
Descrizione / Description: ESPLOSO		Code: 120103		
Scale: 1:1		Date: 6/19/08		

Pos.	Descrizione	Pos.	Déscription	N. Pez.	Codice
49)	Dado M27x3 UNI 5589 6S.	49)	<i>Nut M27x3 UNI 5589 6S.</i>	1	E32 00023
50A)	Flangia esterna D150.	50A)	<i>Outside flange D150.</i>	1	S03 01005
50B)	Flangia esterna D175.	50B)	<i>Outside flange D175.</i>	1	S03 01073
51a)	Disco D.600.	51a)	<i>Cutting disk D.600.</i>	1	D01 00600
51b)	Disco D.600 civ.	51b)	<i>Cutting disk D.600.</i>	1	D02 00600
51c)	Disco D.600 w.	51c)	<i>Cutting disk D.600 w.</i>	1	D05 00600
51d)	Disco D.700.	51d)	<i>Cutting disk D.700.</i>	1	D01 00700
51e)	Disco D.700 civ.	51e)	<i>Cutting disk D.700.</i>	1	D02 00700
51f)	Disco D.700 w.	51f)	<i>Cutting disk D.700 w.</i>	1	D05 00700
52)	Cuscinetto 6206-2RS.	52)	<i>Bearing 6206-2RS.</i>	2	W02 00102
53)	Seeger per esterni UNI 7435-30.	53)	<i>Seeger for external parts UNI 7435-30.</i>	7	E86 00030
54)	Albero x R 60 /1.	54)	<i>Right shaft R 60/1.</i>	1	A01 00010
55)	Carcassa supporto GRIZZLY.	55)	<i>Supportino case GRIZZLY.</i>	1	S01 00010
56)	Dado M12 UNI 5588 6S.	56)	<i>Nut M12 UNI 5588 6S.</i>	5	E30 00012
57)	Rosetta d13 D24 sp2,5 UNI 6592	57)	<i>Plain washer d13 D24 sp2,5 UNI 6592.</i>	5	E50 00013
58)	Molla di riinnesto.	58)	<i>Re-connection spring.</i>	1	Z00 00800
59)	Piastra freno.	59)	<i>Brake disk.</i>	1	Z00 00300
60)	Puleggia 3 gole A.	60)	<i>3-race pulley De 84.</i>	1	Z00 00400
61)	Spina.	61)	<i>Plug.</i>	1	Z00 00700
62)	Seeger per interni UNI 7437-51.	62)	<i>Seeger for internal parts UNI 7437-51.</i>	1	Z00 00013
63)	Cinghia trapezoidale A 51.	63)	<i>V belt A 51.</i>	3	C01 00051
64)	Dado M5 UNI 5588 6S Zn.	65)	<i>Nut M5 UNI 5588 6S Zn.</i>	11	E31 00005
65A)	Prot. basculante GRIZZLY600.	65A)	<i>Grizzly swinging protection.</i>	1	R10 00002
65B)	Prot. basculante GRIZZLY700.	65B)	<i>Grizzly swinging protection.</i>	1	R10 00002
66)	Vite TE M8x90 UNI 5737 8.8 Zn.	66)	<i>Screw M8x90 UNI 5737 8.8 Zn.</i>	1	E14 08090
67)	ViteTTQSM5x30 4.8 UNI5731.	67)	<i>Screw M5x30 4.8 UNI5731.</i>	10	E94 05030
68)	Listello protezione bascul. MAX.	68)	<i>Guide listels MAX.</i>	1	V01 00020
69)	Rosetta d5 D10 UNI 6592 Zn.	69)	<i>Plain washer d5 D10 sp1 UNI 6592 Zn.</i>	10	E51 00005
70)	Vite TE M8x85 UNI 5737 8.8 Zn.	70)	<i>Screw M8x85 UNI 5737 8.8 Zn.</i>	1	E14 08085
71)	Protezione superiore centrale.	71)	<i>Central upper protection.</i>	1	R10 00012
72)	- - - - -	72)	- - - - -		
73)	Vite TE M8x40 UNI 5739 8.8 Zn.	73)	<i>Screw M8x40 UNI 5739 8.8 Zn.</i>	1	E12 08040
74)	Vite TE M6x30 UNI 5739 4.8 Zn.	74)	<i>Screw M6x30 UNI 5739 4.8 Zn.</i>	1	E02 06030
75)	Molla di ritorno protez. Basculante	75)	<i>Ressort de traction protection basculant.</i>	1	1 10 0020
76)	Vite TE M5x16 UNI 5739 4.8 Zn.	76)	<i>Screw M5x16 UNI 5739 4.8 Zn.</i>	1	E02 05016
77)	Boccola 30x34x30.	77)	<i>Bushing 30 x 34 x 30.</i>	1	Z00 00012
78)	Innesto puleggia.	78)	<i>Pulley connection solid box.</i>	1	Z00 00100
79)	Innesto freno.	79)	<i>Grooved draw piece.</i>	1	Z00 00200
80)	Linguetta A UNI6604-69 8x7x20.	80)	<i>Tang A UNI6604-69 8x7x20.</i>	1	E92 08720
81)	Vite TE M12x20 UNI 5739 8.8.	88)	<i>Screw M12x20 UNI 5739 8.8.</i>	4	E12 12020
82)	Molla di disinnesto N°1.	82)	<i>Release spring N°1.</i>	1	1 10 0022
83)	Molla di disinnesto N°2.	83)	<i>Release spring N°2.</i>	1	1 10 0023
84)	Carcassa movimento freno.	84)	<i>Brake movement framework.</i>	1	R10 20007
85)	Vite TE M6x35 UNI 5739 4.8 Zn.	85)	<i>Screw M6x35 UNI 5739 4.8 Zn.</i>	2	E02 06035
86)	Vite UNI 5927 M8x20.	86)	<i>Screw UNI 5927 M8x20.</i>	2	E26 08020
87)	Barra filettata M8x265	87)	<i>Threaded rod M8x265.</i>	1	Z00 01601
88)	Vite TE M10x30 UNI 5739 8.8.	88)	<i>Screw M10x30 UNI 5739 8.8</i>	1	E01 10030
89)	Linguetta A UNI6604-69 6x6x20.	89)	<i>Tang A UNI6604-69 6x6x20.</i>	1	E92 06620
90A)	Flangia interna D150.	90A)	<i>Inner flange D150.</i>	1	S03 01004
90B)	Flangia interna D175.	90B)	<i>Inner flange D175.</i>	1	S03 01074
91)	Pomello di fissaggio chiave.	91)	<i>Knob securing key.</i>	1	R10 00300
92)	Chiave 27.	92)	<i>Key 27.</i>	1	R10 00351

GRIZZLY 600R GRIZZLY 700R



TAV.120109

Model /	Year /	1	
Accessories /	Accessories /	1	
Accessories /	Accessories /	1	
		Descrizione: ESPLOSO	
Accessori per questo articolo e per questo articolo e per questo articolo		Cod. 120103	Data 6/2008
Scale		Formato A3	Autore [Signature]

Pos.	Descrizione	Pos. Description	N. Pez.	Codice
93)	- - - - -	93) - - - - -		
94)	Morsetto serrafilò.	94) <i>Camping screw holdfast.</i>	1	G08 20050
95)	- - - - -	95) - - - - -		
96)	Vite imperdibili M6x10 UNI 5739.	96) <i>Captive screw M6x10 UNI 573.</i>	4	E01 06010
97)	Adesivo "Organi in movimento".	97) <i>"Moving parts" sticker.</i>	1	T02 00001
98)	Adesivo "Cuffie occhiali".	98) <i>"Ear-muffs and glasses" sticker.</i>	1	T02 00002
99)	Rivetto d3 D6 L8.	99) <i>Rivet d3 D6 L8.</i>	2	E90 30608
100A)	Targhetta "CE+nome ditta" GR6.	100A) <i>"EC+Company nome" plate GR6.</i>	1	T01 00552
100B)	Targhetta "CE+nome ditta" GR7.	100B) <i>"EC+Company nome" plate GR7.</i>	1	T01 00551
101)	Carter copricinghie esterno.	101) <i>Outside belt-covering protection.</i>	1	R10 00201
102)	Puleggia a 3 gole De 260.	102) <i>3 race pulley De 260.</i>	1	S02 00100
103)	Vite TE M10x20 UNI 5739 4.8.	103) <i>Screw M10x20 UNI 5739 4.8.</i>	3	E01 10050
104)	Carter copricinghie interno.	104) <i>Inner belt-covering protection.</i>	1	R10 00200
105)	Listello protezione superiore.	105) <i>Upper guide listels.</i>	2	V01 00032
106)	Telaio GRIZZLY.	106) <i>Supporting frame GRIZZLY.</i>	1	R01 20000
107)	Vite TE M10x80 UNI 5739 8.8.	107) <i>Screw M10x80 UNI 5739 8.8.</i>	2	E01 10050
108A)	Listello protezione inferiore 600.	108A) <i>Guide listels lower 600.</i>	2	V01 00034
108B)	Listello protezione inferiore 700.	108B) <i>Guide listels lower 700.</i>	2	V01 00033
109)	Vite TE M5x50 UNI 5739 8.8.	109) <i>Screw M5x50 UNI 5739 8.8.</i>	1	E12 05050
110)	Molla sblocca basculante.	110) <i>Spring unlocks tilting.</i>	1	1100042
111)	Dado aut.M5 UNI 7474 Zn.	111) <i>Nut M5 UNI 7474 Zn.</i>	1	E40 00005
112)	Dado prolunga M10x40.	112) <i>Nut extension M10x40.</i>	1	R01 20020
113)	Vite M8x30 UNI 5933 10.9.	113) <i>Screw M8x30 UNI 5933 10.9.</i>	1	E23 08030
114)	Dado aut.M6 UNI 7474 Zn.	114) <i>Nut M6 UNI 7474 Autofreinant Zn.</i>	1	E40 00006
115)	Maniglia sblocca basculante.	115) <i>Tilting handle unlocks.</i>	1	R01 20152
116)	Vite M6x45 DIN 7380 10.9.	116) <i>Screw M6x45 DIN 7380 10.9.</i>	1	E89 06045
117)	- - - - -	117) - - - - -		
118)	Protezione mani.	118) <i>Hands protection.</i>	1	R01 20502
119)	Barra filettata sblocco.	119) <i>Threaded rod release.</i>	1	R01 20015
120)	Vite TE M8x25 UNI 5739 8.8.	120) <i>Screw M8x25 UNI 5739 8.8.</i>	1	E12 08025
121)	Vite imperdibile TE M10x50 UNI 5739	121) <i>Captive screw M10x50 UNI 5739 8.8.</i>	1	E12 10050
122)	Rosetta d23 D55	122) <i>Plain washer d23 D55.</i>	2	R01 20017
123)	Rosetta D55 con asola 10x25	123) <i>Plain washer D55 10x25 with slot.</i>	1	R01 20016
124)	Dado M14 UNI 5588 6S.	124) <i>Nut M14 UNI 5588 6S.</i>	2	E30 00014
125)	Molla di ritorno telaio basculante.	125) <i>Swinging frame return spring.</i>	1	1100043
126A)	Asta GRIZZLY 600.	126A) <i>Auction of mechanical stop GRIZZLY600.</i>	1	R01 20018
126B)	Asta GRIZZLY 700.	126B) <i>Auction of mechanical stop GRIZZLY700.</i>	1	R01 20019
127)	Lamiere portaleve.	127) <i>Plate carrier sheets.</i>	1	
128)	Dado aut.M16 UNI 7474 Zn.	128) <i>Nut M16 UNI 7474 Autofreinant Zn.</i>	1	E40 00016
129)	Vite TE M16x60 UNI 5739 8.8.	129) <i>Screw M16x60 UNI 5739 8.8.</i>	1	E12 16060
130)	Maniglia tubolare.	130) <i>Tubular handle.</i>	1	
131)	Maniglia corta.	131) <i>Short handle.</i>	2	
132)	Adesivo "Oliatore".	132) <i>"Lubricator" sticker.</i>	1	T02 00015

10. DESCRIZIONE ED UTILIZZO DEGLI OPTIONAL

DESCRIPTION AND USE OF OPTIONAL ACCESSORIES

10.1. Introduzione.

Il sostegno prolunga legno (pos.1A) e l'asta di regolazione lunghezza (pos.3A) sono optional che possono essere forniti già montati all'atto dell'acquisto oppure si possono montare in seguito.

Il primo permette di sostenere meglio i legni molto lunghi; il secondo permette di regolare la lunghezza dei legni da tagliare.

10.2. Come montare gli optional.

Per montare il sostegno prolunga legno (FIG.28) bisogna seguire le istruzioni come di seguito:

- Infilare il sostegno prolunga legno(pos.1A) fino alla lunghezza desiderata nel foro (A) posto sul lato destro del telaio basculante.
- Avvitare il pomello per fissare l'asta (pos.2A) nel foro filettato posto sotto il foro A.
- Alla fine delle operazioni svitare il pomello di fissaggio asta (pos.2A) ed infilare completamente il sostegno prolunga legno (pos.1A) fino a che si trova contro il telaio basculante.
- Stringere il pomello di fissaggio asta, ora si può spostare la macchina, la quale occupa meno spazio possibile.

Per montare l'asta di regolazione lunghezza (FIG.29)(pos.3A) bisogna seguire le istruzioni come di seguito:

- Infilare l' asta di regolazione lunghezza (pos.3A) fino alla lunghezza desiderata nel foro (B) posto sul lato destro del telaio basculante.
- Avvitare il pomello di fissaggio asta (pos.2A) nel foro filettato posto sotto il foro B.
- Alla fine delle operazioni svitare il pomello di fissaggio asta (pos.2A) ed infilare completamente l' asta di regolazione lunghezza (pos.3A) fino a che si trova contro il telaio basculante.
- Stringere il pomello di fissaggio asta, ora si può spostare la macchina, la quale occupa meno spazio possibile.

10.1. Introduction.

The support extends wood (pos.1) and the adjusting rod length (Pos. 3) are options that can be supplied fitted to the time of purchase or can be mounted later.

The first allows you to better support the wood very long, the second allows you to adjust the length of wood to be cut.

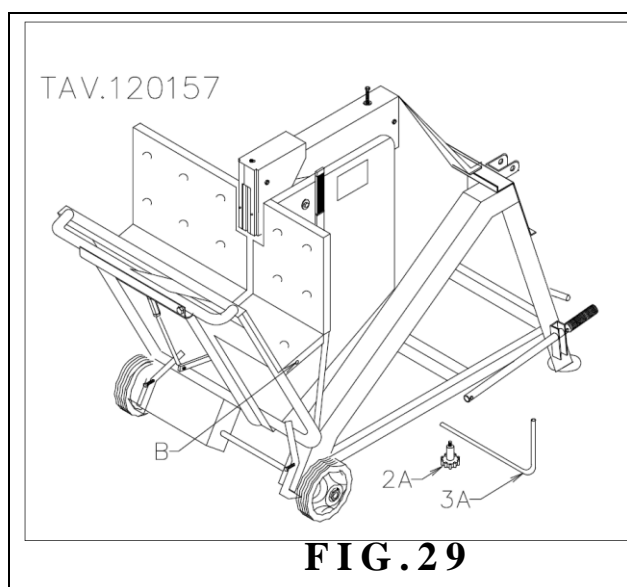
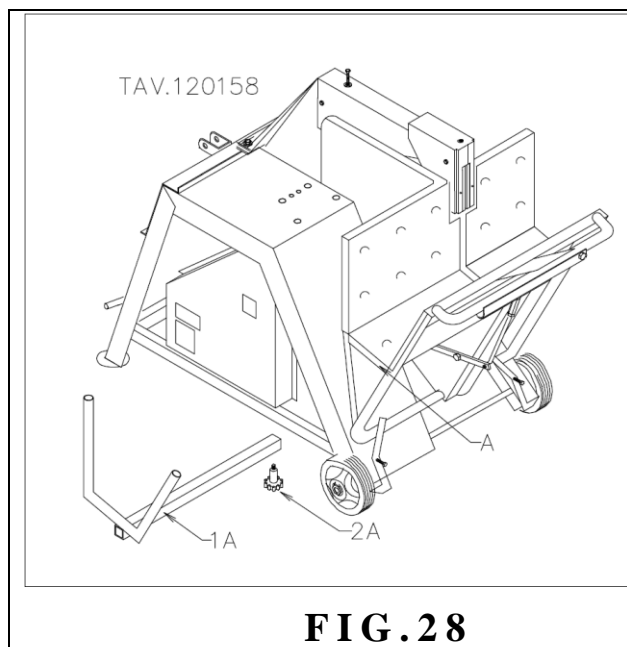
10.2. How to mount the optional.

To mount the support extended wood (fig.28) must follow the instructions as follows:

- Insert wooden extension support (item 1) into the hole to the desired length (A) on the right side of the frame tilt.
- Tighten the knob to secure the rod (pos.2) into the threaded hole located under the hole A.
- At the end of the operation knob, unscrew the mounting rod (pos.2) and slide fully extended wooden support (item 1) until it is tilting against the frame.
- Tighten the fixing knob auction, you can now move the machine, which takes up less space as possible.

To mount the rod length adjustment (fig. 29) (pos. 3) must follow the instructions as follows:

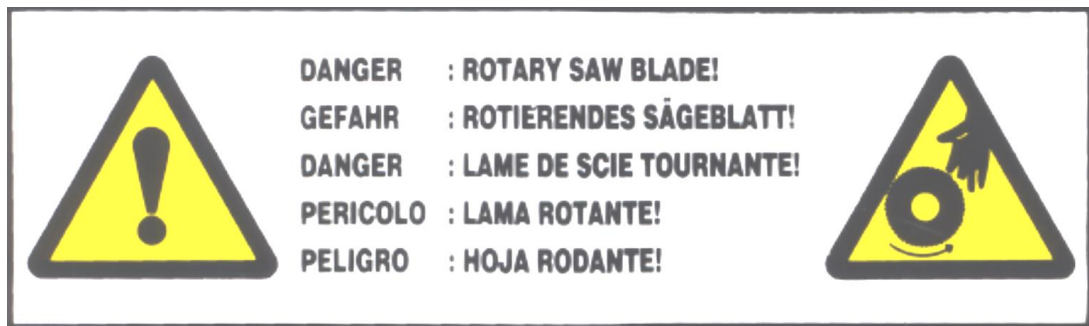
- Slip the rod length adjustment (Pos. 3) to the desired length in the hole (B) on the right side of the frame tilt.
- Screw the fixing knob shaft (pos.2) into the threaded hole located under the hole B.
- At the end of the operation knob, unscrew the mounting rod (pos.2) and slide fully rod length adjustment (pos. 3) until it is tilting against the frame.
- Tighten the fixing knob auction, you can now move the machine, which takes up less space as possible.



Pos.	Descrizione	Pos.	Déscription	N. Pez.	Codice
1A)	Sostegno prolunga legno.	1A)	Support extends wood.	1	R01 20021
2A)	Pomello di fissaggio asta.	2A)	Fixing knob shaft.	1	G07 00001
3A)	Asta di regolazione lunghezza.	3A)	Rod length adjustment.	1	R01 20022

II DESCRIZIONE ADESIVI

DESCRIPTION OF ADHESIVE LABELS

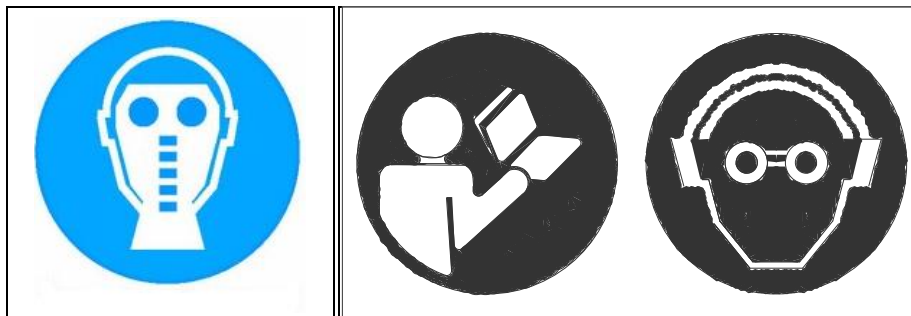


POS. 14) Adesivo “Pericolo: lama rotante”.

Questo adesivo indica che all'interno del carter vi è la presenza di lama da taglio rotante.

sticker: "Danger: rotating blade".

This label indicates that inside the housing there is the presence of rotating cutting blade.



POS. 98) Adesivo “Cuffie,occhiali,mascherina”.

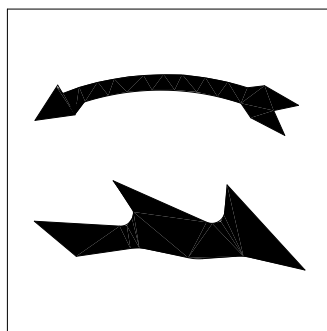
Tale adesivo indica all'utilizzatore di leggere attentamente il libretto uso e manutenzione e, come indicato nel libretto par. 3.2, che è consigliabile durante le operazioni di taglio indossare occhiali e cuffie di protezione.

“Ear-muffs,glasses and mask” sticker.

This label warns the user to read the use and instruction booklet with care, and, as also mentioned in paragraph 3.2 of this booklet, that is required during the cutting, wear goggles, earmuffs and a face mask to protect the airway.

E' stampato sul carter Coprilama inferiore (pos.48).

Indica il senso di rotazione dell'utensile di taglio.

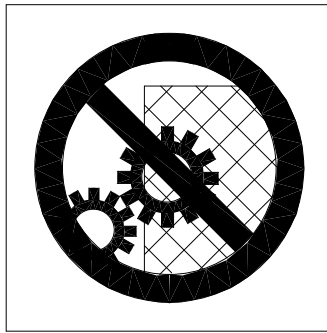


It is printed on the Blade protection casing (item 48).

This label shows the direction of rotation for the cutting blade.

POS. 97) Adesivo “Organi in movimento”.

Questo adesivo indica che all'interno del carter vi è la presenza di organi in movimento.



“Moving parts” sticker.

This label shows the presence of moving parts inside the belt cover.

POS. 43) Adesivo “N° GIRI”.

Indica il senso di rotazione dell'albero cardano e il numero *the* di giri a cui deve ruotare.



"Revolution NO" sticker.

Shows the direction of rotation of cardan shaft and the number of Revolutions at which it must run.

POS. 132)

Tale adesivo indica la zona da tenere costantemente lubrificata cioè il punto in cui scorre il cavo di acciaio.



This sticker indicates the area to be kept always lubricated, that is, the steel cable.

	<p>I: SPINGERE LA LEVA VERSO IL RETRO DELLA MACCHINA, PER FERMARE LA ROTAZIONE DEL DISCO! GB: PUSH THE LEVER TO THE BACK OF THE MACHINE TO STOP THE ROTATING DISK! F: POUSSER LE LEVIER VERS LE DOS DE LA MACHINE POUR ARRÊTER LA ROTATION DU DISQUE! D: DRÜCKEN SIE DEN HEBEL AN DIE RÜCKSEITE VON DEM MASCHINE ZU DER ROTATION DER DISK ZU STOPPEN!</p>	
	<p>I: FERMARE IL MOTORE PRIMA DI SPINGERE LA LEVA VERSO LA POSTAZIONE DI LAVORO DELLA MACCHINA, PER AZIONARE LA ROTAZIONE DEL DISCO! GB: STOP THE ENGINE BEFORE PUSH THE LEVER TO THE POSITION OF THE MACHINE WORK, TO OPERATE THE ROTATING DISK! F: ARRÊTER LE MOTEUR AVANT DE POUSSER LE LEVIER SUR LA POSITION DU TRAVAIL MACHINE, DE FAIRE FONCTIONNER LA ROTATION DU DISQUE! D: MOTOR ABSTELLEN, BEVOR DURCH STELLUNG DES HEBELS AUF DEN LEHRSTUHL DER MASCHINE, UM DIE ROTATION DER DISK NICHT!</p>	

POS. 14) Adesivo “Leva di arresto”

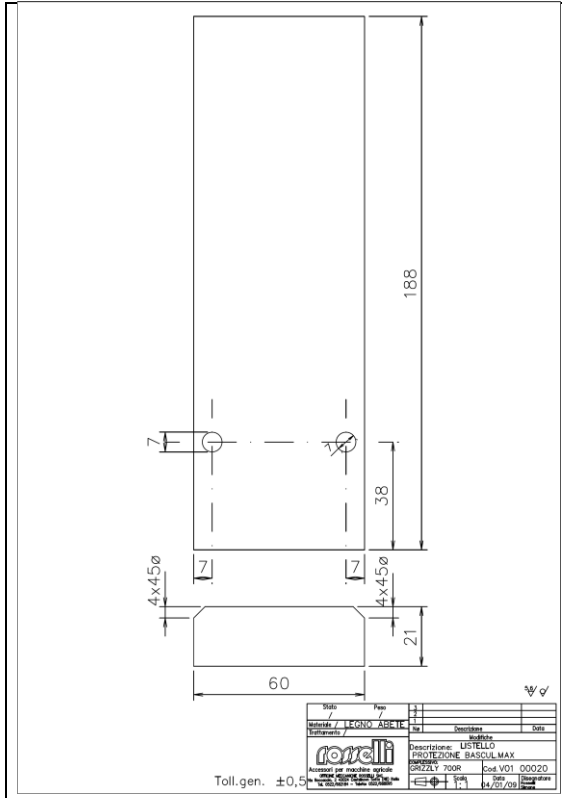
Questo adesivo intima di fermare il motore prima di effettuare il riarmo del disinnesto, e di come a azionare la leve del disinnesto stesso.

Sticker "locking lever".

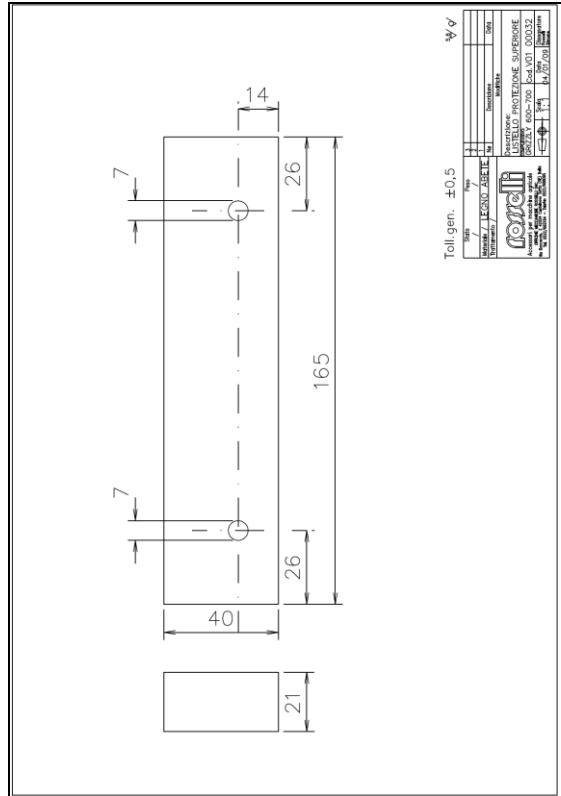
This adhesive intimate tape to stop the engine before the release of reset, and how to operate the levers of the disengagement itself.

12 LISTELLI DI RICAMBIO

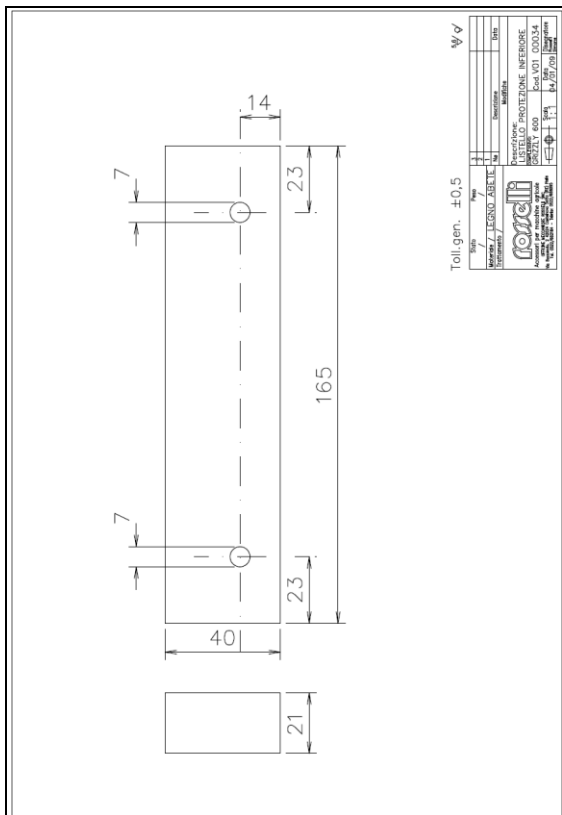
12 GUIDE LISTELS SPARE PARTS



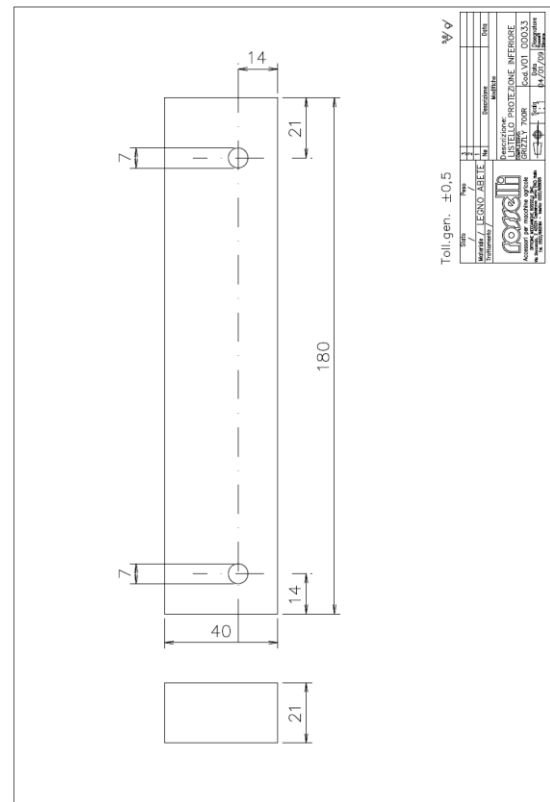
Listello protezione bascul. MAX. POS. 68
Guide listels MAX. POS. 68



Listello protezione superiore Ø 600 POS. 105
Upper guide listels Ø 600 POS. 105



Listello protezione inferiore 600 POS. 108A
Guide listels lower 600 POS. 108A



Listello protezione inferiore 700 POS. 108B
Guide listels lower 700 POS. 108B

DICHIARAZIONE CE DI CONFORMITA' (LINGUA ORIGINALE:ITALIANO)
ai sensi dell' Allegato II A della Direttiva 2006/42/CE

ITALIANO

NOI,
ROSSELLI S.n.c. Via G.Boccaccio N.° 2
42024 Castelnovo Sotto (Reggio Emilia) ITALIA
Iscr. Trib. PROV. N. 8296 Iscr. C.C.I.A.A. 137670 P.IVA e C.F. 00517110359

Dichiariamo sotto la nostra esclusiva responsabilità che i prodotti:
BANCO SEGA CIRCOLARE PER LEGNA DA ARDERE CON CESTELLO BASCULANTE.
MODELLI : GRIZZLY 600R e GRIZZLY 700R

è conforme alle disposizioni della Direttiva Macchine 2006/42/CE

Persona giuridica, stabilita nella Comunità Europea, autorizzata a costituire il fascicolo tecnico (conservata presso la stessa sede):

ROSSELLI S.n.c. Via G.Boccaccio N.° 2 42024 Castelnovo Sotto (Reggio Emilia) ITALIA

è conforme al modello sottoposto ad esame CE del tipo, che ha ottenuto la certificazione:

CE n. 11DM4MN03 del 07.12.11 per GRIZZLY 600R

CE n. 11DM4MN04 del 07.12.11 per GRIZZLY 700R

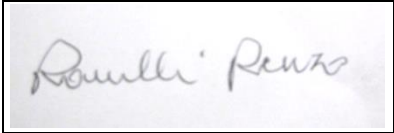
rilasciata dal seguente organismo notificato:

I.C.E.P.I. S.p.A. (Istituto Certificazione Europea Prodotti Industriali)

Via Paolo Belizzi, 29/31/33 – 29122 Piacenza – Italy

Numero di identificazione 0066

Norme armonizzate EN ISO 3746:1995,
CEI EN 60204-1, EN 1870-6



Il Titolare **ROSSELLI RENZO**
(Firma persona autorizzata)

DECLARATION OF ECC CONFORMITY (TRANSLATED FROM THE ORIGINAL)
under Annex II A to Directive 2006/42/CE.

ENGLISH

WE,
ROSSELLI S.n.c. Via G.Boccaccio N.° 2
42024 Castelnovo Sotto (Reggio Emilia) ITALIA
Iscr. Trib. PROV. N. 8296 Iscr. C.C.I.A.A. 137670 P.IVA e C.F. 00517110359

Hereby declare under our own exclusive responsibility that the products:

CIRCULAR SAW BENCH FOR FIREWOOD RACK WITH SWING.
MODEL: GRIZZLY 600R and GRIZZLY 700R

complies with the Machinery Directive 2006/42/CE

Legal person established in the European Communities, as referred, authorized to compile the technical file (stored in the same location):

ROSSELLI S.n.c. Via G.Boccaccio N.° 2 42024 Castelnovo Sotto (Reggio Emilia) ITALIA

conforms to the model submitted to EC type-examination, which has been certified:

CE n. 11DM4MN03 on 07.12.11 for GRIZZLY 600R

CE n. 11DM4MN04 on 07.12.11 for GRIZZLY 700R

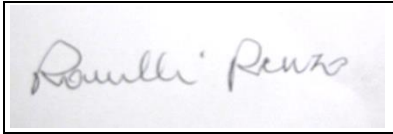
given by the following notified body:

I.C.E.P.I. S.p.A. (Istituto Certificazione Europea Prodotti Industriali)

Via Paolo Belizzi, 29/31/33 – 29122 Piacenza – Italy

Identification number 0066

Harmonized standards EN ISO 3746:1995,
CEI EN 60204-1, EN 1870-6



The President **ROSSELLI RENZO**
(Authorised person's name and signature)